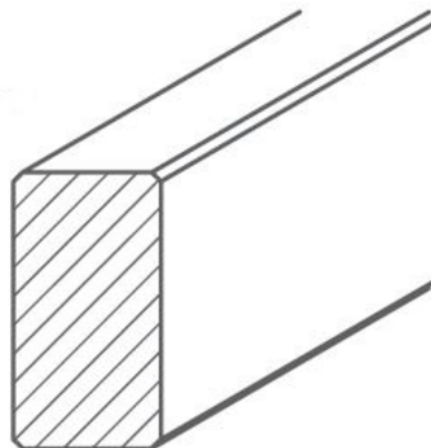


Fa Alátétszerkezet

Cikkszám	Vastagság	Szélesség	Hosszúság
55040/0121	45 mm	70 mm	4200 mm

Minden terasz alapköve a jól kiválasztott alátétszerkezet. Ez gondoskodik a átszellőzésről, méretét úgy kell megválasztani, hogy megfelelő rögzítéssel kombinálva a burkolat mozgását megakadályozza.



TECHNOLÓGIA



Léc

RÉSZLETEZÉS

Vastagság	45 mm
Szélesség	70 mm
Hosszúság	4 200 mm
Súly	6,95 kg
Teraszelemek	
Alapanyag	Borovi fenyő
Felület	optionvalue.terraceSurface8
Száritási fok	műszáritott (KD)

További információ <http://www.jafholz.hu/shop/teraszburkolatok/tartozek/alatetszerkezet/-fa-alatetszerkezet-p16562071>

QR-kód

