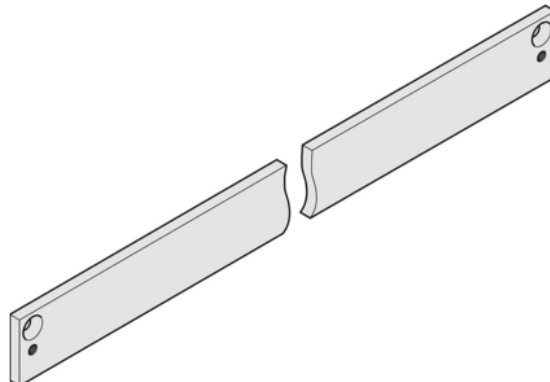


## dormakaba Szerelőlemez TS92 Ajtócsukóhoz

Cikkszám	Vastagság	Hosszúság	Szélesség
<b>65997/0009</b>	<b>0 mm</b>	<b>0 mm</b>	<b>0 mm</b>

Az acéltokokra szerelt ajtócsukók esetében elengedhetetlen a megfelelő rögzítés. Mivel az acéltok profilja túl keskeny, ez a speciális szerelőlemez biztosítja az ajtócsukó stabil és megbízható felfogatását.

Növeli a rögzítés szilárdságát  
Megakadályozza a kilazulást és a sérüléseket  
Tartós és esztétikus megoldás



### TECHNOLÓGIA

### RÉSZLETEZÉS

Súly **0,17 kg**

### TARTOZÉK

#### Pántok és Kiegészítő Vasalatok

##### dormakaba TS92 Csúszósínes Ajtócsukó, Pántellenoldali Szereléshez

Cikkszám	Vastagság	Hosszúság
<b>65997/0007</b>	<b>0 mm</b>	<b>0 mm</b>

##### dormakaba TS92 Csúszósínes Ajtócsukó, Pántoldali Szereléshez

Cikkszám	Vastagság	Hosszúság
<b>65997/0006</b>	<b>0 mm</b>	<b>0 mm</b>

##### dormakaba G+N Csúszósín TS92 Ajtócsukóhoz

Cikkszám	Vastagság	Hosszúság
<b>65997/0008</b>	<b>0 mm</b>	<b>0 mm</b>

További információ <http://www.jafholz.hu/shop/ajtok/pantok-es-kiegeszito-vasalatok/dormakaba-szerelolemez-ts92-ajtoczukohoz~p16194897>

QR-kód

