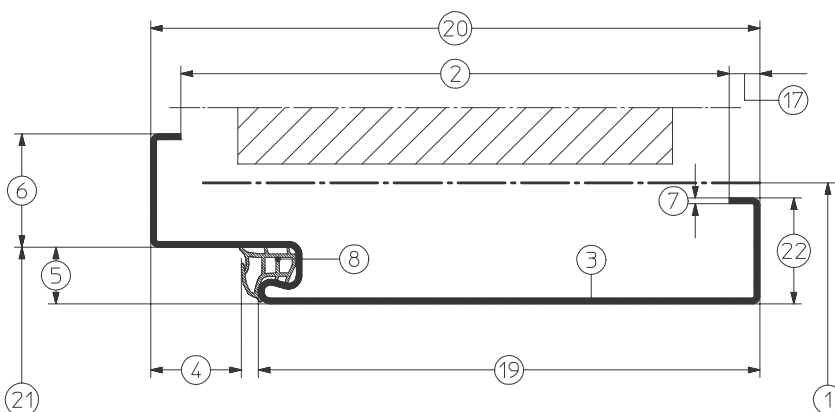


* Oberfläche Fertigfußboden



- ① Bau-Richtmaß
- ② Maulweite
- ③ Zargenprofil
- ④ Falztiefe
- ⑤ Falzbreite (15 mm)
- ⑥ Bekleidungsbreite (Spiegelbreite) auf Falzseite (30 mm)
- ⑦ Blechdicke (nach DIN 59 232)
- ⑧ Dämpfungsprofil
- ⑨ Bandaufnahme für Anschlagart DIN links (Bandbezuglinie nach DIN 18 268)
- ⑩ Bandaufnahme für Anschlagart DIN rechts (Bandbezuglinie nach DIN 18 268)
- ⑪ Maueranker
- ⑫ Stanzung für Falle und Riegel
- ⑬ Drückerhöhe
- ⑭ Meterrißmarkierung (1000 mm von OFF)
- ⑮ Fußbodeneinstandsmarkierung
- ⑯ Fußbodeneinstand
- ⑰ Maulweitenkante
- ⑱ Schutzkasten
- ⑲ Leibungstiefe
- ⑳ Profilaußenmaß (Zargentiefe)
- ㉑ Zargenfalzmaß
- ㉒ Bekleidungsbreite auf Falzgegenseite
- ㉓ Transportwinkel (Distanzprofil)
- ㉔ Durchbiegung der Zargenprofile in Richtung A und B (Ebene)

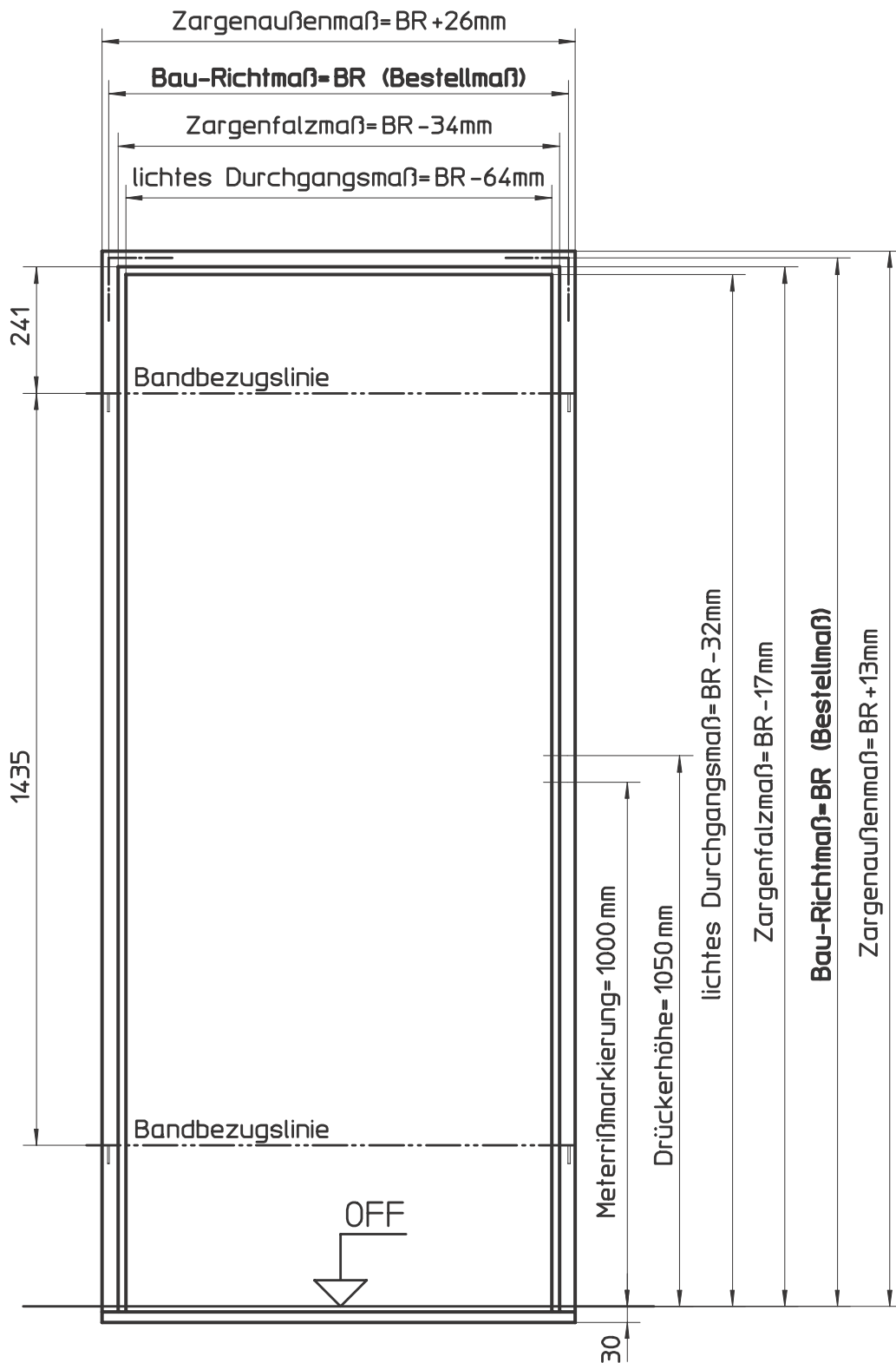
HÖRMANN KG WERNE Postfach 1254, D-59355 Werne

Fachbezeichnungen für Massivwände

Maßstab:	1:1
Stand:	07/2003
Ersatz für:	
Zeichnungs-Nr.:	HW-KN-0002a

Urheberschutz nach DIN 34

4.5 Detail-Maße für Massivwände



Standardzargen

HÖRMANN KG WERNE Postfach 1254, D-59355 Werne	
Detail-Maße für Massivwände	Maßstab: 1:1
	Stand: 07/2003
	Ersatz für:
	Zeichnungs-Nr.: HW-KN-0005
Urheberschutz nach DIN 34	

4.7 Produkt-Übersicht für Standard-Zargen für Massivwände

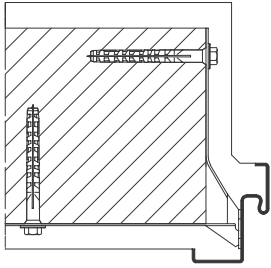


Stand 08/2003

Bezeichnung	Eckzarge	Umfassungszarge	Umfassungszarge mit B 45
Typ	Profil 11100	Profil 21100	Profil 21101
x Standard o auf Wunsch			
Ausstattung			
Zarge geschweißt (li/re - verwendbar)	x	x	x
Zarge steck-schraubbar (li/re - verwendbar)	o	o	–
Feinblech feuerverzinkt, 1,5 mm dick	x	x	x
Elektrophorese Grundierung	x	x	x
4 Stück Bandunterkonstruktion	x	x	x
Stanzung für Drückerhöhe 1050 mm (beidseitig)	x	x	x
Meterrissmarkierung	x	x	x
30 mm Fußbodeneinstand	x	x	x
angeschweißte Montagehilfsanker	x	x	–
lose beigelegte Ruck-Zuck-Anker	–	x	o
lose beigelegte Schiebeanke	–	o	x
lose beigelegte Propelleranker	–	o	o
lose beigelegte Drahtanker	–	o	o
verzinkte Distanzwinkel	x	x	x
Dämpfungsprofil in grau, beiliegend	x	x	x
Wände			
Mauerwerk	x	x	o
Beton	x	x	o
Porenbeton	x	x	x

Standardzargen

4.9 Vorzugsgrößen-Übersicht für Massivwände nach DIN 18 111-1

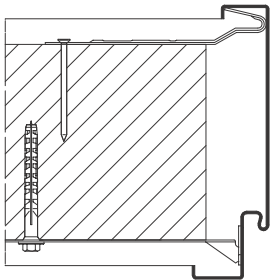


Eckzarge Profil 11100

Stand 08/2003

Bestellmaße (Bau-Richtmaße) Breite x Höhe	Bau- öffnungsmaße Breite x Höhe	Zargenfalz- maße Breite x Höhe	Lichte Zargen- durchgangsmaße Breite x Höhe	Türblatt-Außenmaße für gefälzte Türen Breite x Höhe	Maulweiten (MW)
625 x 2000/2125	635 x 2002/2130	591 x 1983/2108	561 x 1968/2093	610 x 1985/2110	-
750 x 2000/2125	760 x 2002/2130	716 x 1983/2108	686 x 1968/2093	735 x 1985/2110	
875 x 2000/2125	885 x 2002/2130	841 x 1983/2108	811 x 1968/2093	860 x 1985/2110	
1000 x 2000/2125	1010 x 2002/2130	966 x 1983/2108	936 x 1968/2093	985 x 1985/2110	

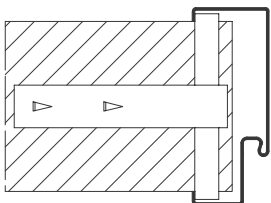
Standardzargen



Umfassungszarge Profil 21100

Stand 08/2003

Bestellmaße (Bau-Richtmaße) Breite x Höhe	Bau- öffnungsmaße Breite x Höhe	Zargenfalz- maße Breite x Höhe	Lichte Zargen- durchgangsmaße Breite x Höhe	Türblatt-Außenmaße für gefälzte Türen Breite x Höhe	Maulweiten (MW)
					MW 80
					MW 100
625 x 2000/2125	635 x 2002/2130	591 x 1983/2108	561 x 1968/2093	610 x 1985/2110	MW 130
750 x 2000/2125	760 x 2002/2130	716 x 1983/2108	686 x 1968/2093	735 x 1985/2110	MW 145
875 x 2000/2125	885 x 2002/2130	841 x 1983/2108	811 x 1968/2093	860 x 1985/2110	MW 160
					MW 180
1000 x 2000/2125	1010 x 2002/2130	966 x 1983/2108	936 x 1968/2093	985 x 1985/2110	MW 205
					MW 270
					MW 330



Umfassungszarge Profil 21101

Stand 08/2003

Bestellmaße (Bau-Richtmaße) Breite x Höhe	Bau- öffnungsmaße Breite x Höhe	Zargenfalz- maße Breite x Höhe	Lichte Zargen- durchgangsmaße Breite x Höhe	Türblatt-Außenmaße für gefälzte Türen Breite x Höhe	Maulweiten (MW)
625 x 2000/2125	Wird im Zuge der Wanderstellung mit eingebaut (wandbegleitend)	591 x 1983/2108	561 x 1968/2093	610 x 1985/2110	MW 80 MW 100
750 x 2000/2125		716 x 1983/2108	686 x 1968/2093	735 x 1985/2110	
875 x 2000/2125		841 x 1983/2108	811 x 1968/2093	860 x 1985/2110	
1000 x 2000/2125		966 x 1983/2108	936 x 1968/2093	985 x 1985/2110	

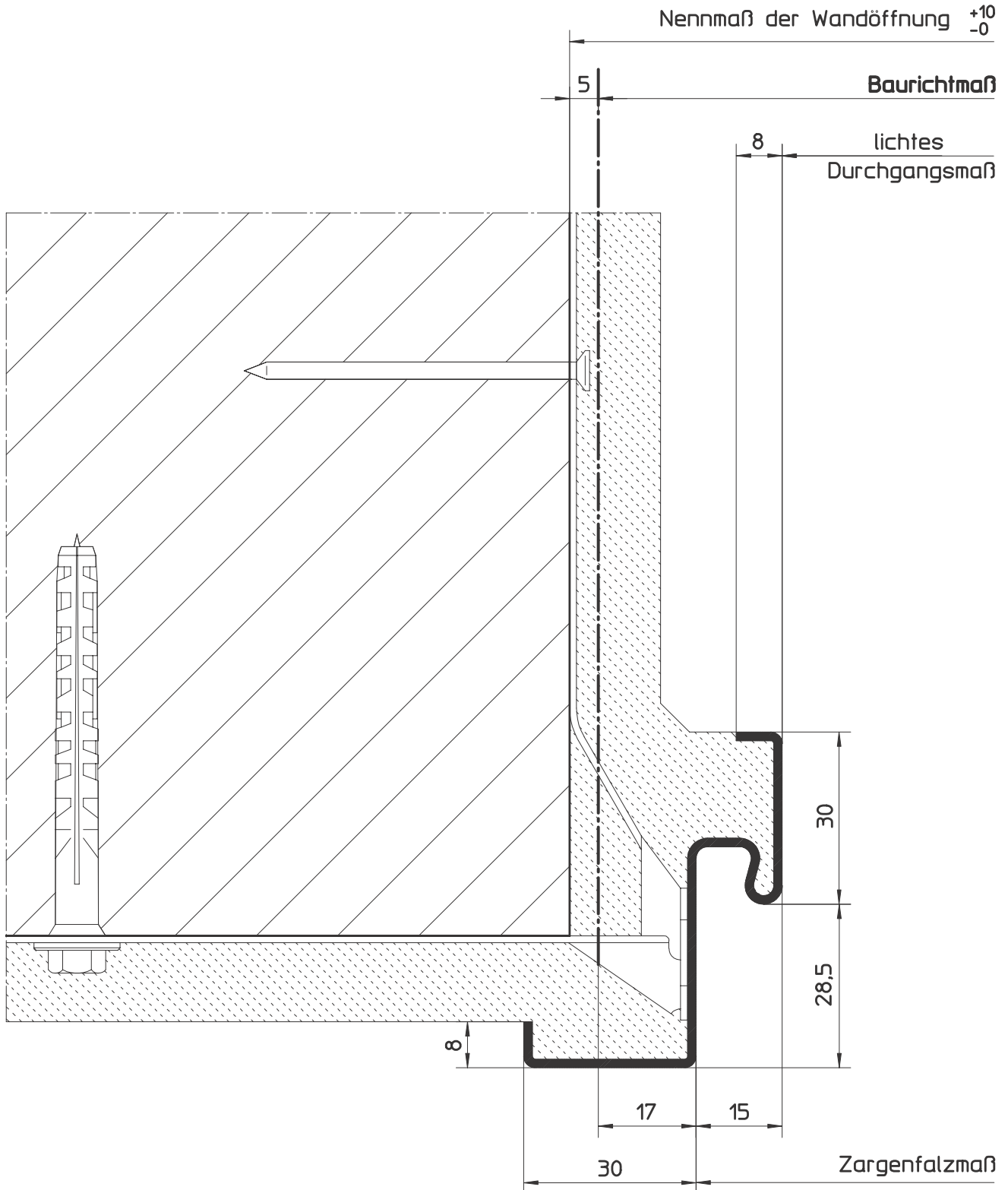
Stand 08/2003

Bezeichnung/Typ	Nagel-Dübelanker	Nagel-Dübelanker und Ruck-Zuck-Anker
x Standard o auf Wunsch		
Wände		
Mauerwerk	x	x
Beton	-	-
Porenbeton	o	o
Bezeichnung/Typ	Schiebeanker nicht bündig	Schiebeanker bündig
Wände		
Mauerwerk	o	o
Beton	-	-
Porenbeton	x	x
Bezeichnung/Typ	Propelleranker	Drahtanker
Wände		
Mauerwerk	o	o
Beton	o	-
Porenbeton	o	o

Standardzargen

4.13
4.13.1

Wandanschlüsse für Mauerwerk nach DIN 18 111-1
Profil 11100



HÖRMANN KG WERNE Postfach 1254, D-59355 Werne

Eckzargenprofil DIN 18111 für Mauerwerk
Profil 11100 (für gefälzte Türblätter)

Maßstab:	1:1
Stand:	07/2003
Ersatz für:	
Zeichnungs-Nr.:	HW-KN-0009a

Urheberschutz nach DIN 34

Standardzargen

4.15 Ausschreibungstexthilfe für Massivwandzargen

4.15.1 Stahl-Eckzarge



Einbaufertige, rechts/links verwendbare Stahl-Eckzarge, Profil-Nr. 11100, Fabrikat Hörmann oder gleichwertig, für gefälzte Türblätter nach DIN 18101.

Ausführung:	1-teilig geschweißt (3-teilig zerlegt für bauseitige Verschraubung)
Material:	Feinblech feuerverzinkt, 1,5 mm dick
Oberfläche:	Elektrophorese grundiert, lichtgrau in Anlehnung an RAL 7035
Profilabmessung:	Spiegel A = 30 mm Spiegel B = 8 mm Maulweitenkante C = 8 mm
Drückerhöhe:	1050 mm
Bodeneinstand:	30 mm ab OFF mit Bodeneinstandsmarkierung
Anker:	10 Stück angeschweißte Nagel-Dübelanker
Dämpfungsprofil:	Standard grau
Schließöffnungen:	beidseitig nach DIN 18111/18251 mit Meterrisskerbe
Bandtaschen:	beidseitig 2 Stück V8610 (mörteldicht) für baus. Bänder der Serie V8000
Distanzwinkel:	1 Stück mit Unterkante Zarge verschraubt
BR:	_____ X _____
Stück:	_____
Einzelpreis:	_____
Gesamtpreis:	_____
Vorzugsgrößen:	625 x 2000/2125 750 x 2000/2125 875 x 2000/2125 1000 x 2000/2125