



FAÉPÍTÉSZET

TERASZBURKOLATOK 2025/26



Teraszburkolat Antic Walnut Cikkszám: 55656/0020

# TARTALOM

## Tömörfa teraszburkolat

- 06 | Thermo kőris
- 08 | Thermo borovi fenyő
- 10 | Töltött borovi fenyő
- 12 | Vörösfenyő
- 14 | Bambusz

## WPC-teraszburkolat

- 18 | WPC Gardin
- 20 | WPC Woody
- 23 | TERA kerítéselem

## Tartozékok

- 24 | Tartozékok

## Felületkezelő anyagok

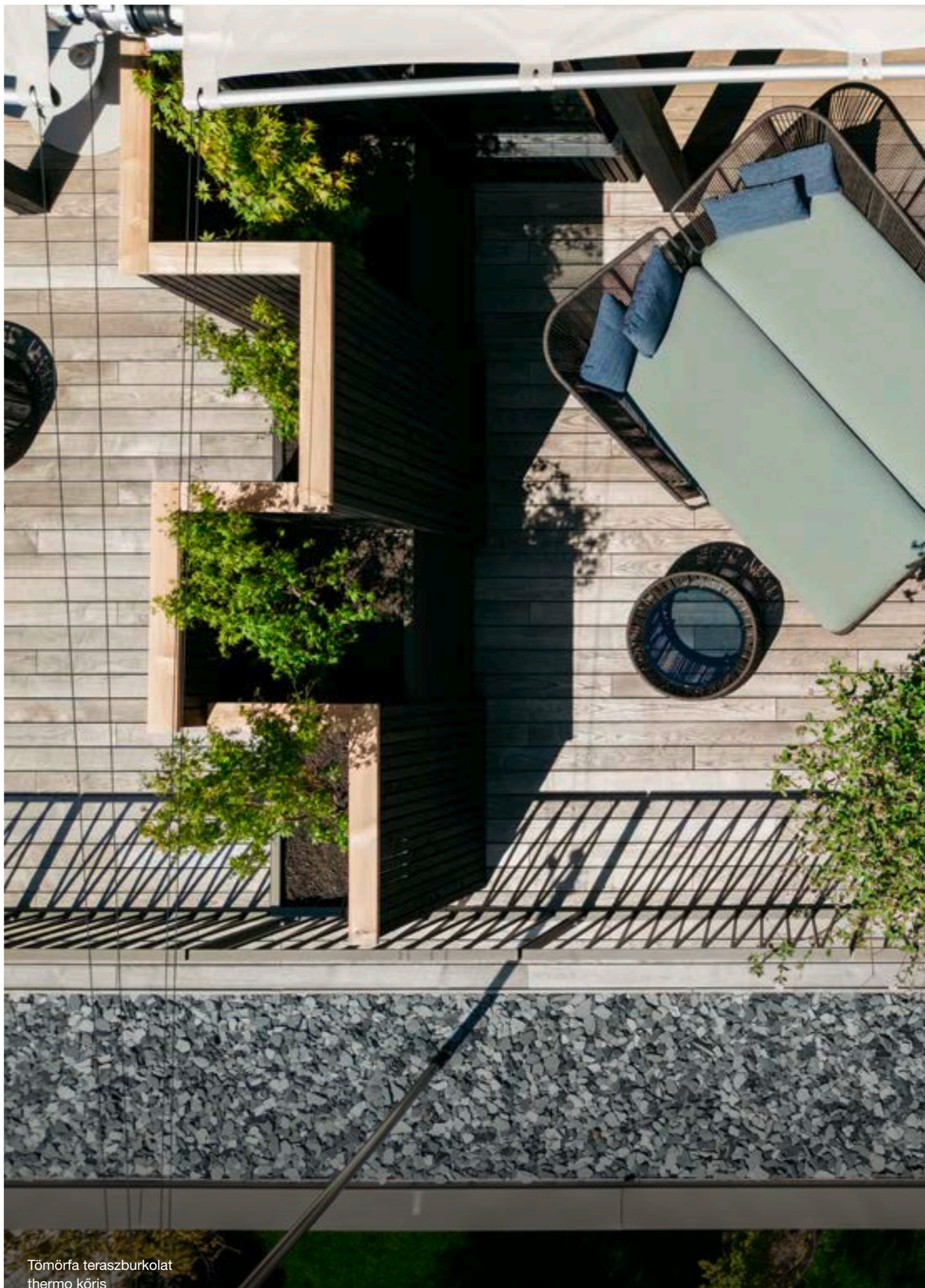
- 26 | Felületkezelés és ápolás

## Szerelési módok

- 28 | Szerelési módok

## Karbantartás

- 38 | Karbantartás



# Tömörfa teraszburkolat





sima / sima Profix 2



sima / sima Profix 2

A Thermo kőris bemutatja Önnek rendkívüli rajzolatát és varázsát. Mintha egy mester saját kezűleg rajzolta volna az évgyűrűk vonalait, melyek mindig új és varázslatos képet alkotnak.

Az európai kőris hazája jellemzően Közép-Európa, egészen az eurázsiai övezetig. Ez a hazai lombos fa 35 méterig is megnőhet és akár a 60-tól 100 éves kort is elérheti. A termikus kezelés által „nemesedik” Thermo kőrissé. Eredeti színe világos barna sötét béllal, a hőkezelt kőris egy homogén, sötét alapszínű, „Latte Macchiato“-t vesz fel, ahol az évgyűrűk kontúrája szépen kirajzolódik. A Thermo kőrissnek tömör, sima mintázatú felülete van, ennek köszönhetően kellemes tapintású. Beszűrűlt állapotában is megtartja stílusát.

A teraszburkolat alapanyaga ellenőrzött európai erdőkből származik.

<b>Tartóssági osztály:</b>	1-es tartóssági osztály	<b>Rögzítés:</b>	Prefix 2+
<b>Minőség:</b>	A	<b>Alátétszerkezet:</b>	Borovi NTR
<b>Száritás:</b>	hőkezelt	<b>Alátét távolság (ajánlott):</b>	400 mm
<b>Származás:</b>	Európa	<b>Felépítés:</b>	Fa-Fa, nem látszó rögzítést (Prefix2)

Cikkszám	Megnevezés	Méret <small>(mm)</small>
55977/6110	sima / sima Prefix 2	21 × 100 × 1 000
55977/6115	sima / sima Prefix 2	21 × 100 × 1 500
55977/6116	sima / sima Prefix 2	21 × 100 × 1 600
55977/6118	sima / sima Prefix 2	21 × 100 × 1 800
55977/6119	sima / sima Prefix 2	21 × 100 × 1 900
55977/6122	sima / sima Prefix 2	21 × 100 × 2 200
55977/6125	sima / sima Prefix 2	21 × 100 × 2 500
55977/6127	sima / sima Prefix 2	21 × 100 × 2 700
55977/6128	sima / sima Prefix 2	21 × 100 × 2 800
55977/6130	sima / sima Prefix 2	21 × 100 × 3 000
55977/6131	sima / sima Prefix 2	21 × 100 × 3 100
55977/6134	sima / sima Prefix 2	21 × 100 × 3 400
55977/6135	sima / sima Prefix 2	21 × 100 × 3 500
55977/6137	sima / sima Prefix 2	21 × 100 × 3 700
55977/6138	sima / sima Prefix 2	21 × 100 × 3 800
55977/6143	sima / sima Prefix 2	21 × 100 × 4 300
55977/6146	sima / sima Prefix 2	21 × 100 × 4 600

A táblázatban szereplő alátétszerkezet, távolság és rögzítés vállalatunk ajánlása.



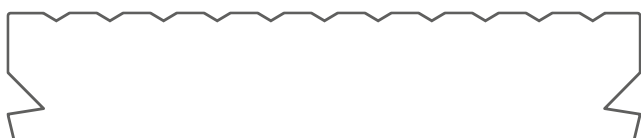
Tartóssági osztály 1  
EN350-2 szerint



Rejtett rögzítés



nútolt / sima Profix 2



nútolt / sima Profix 2



## Modern, Élénk Megjelenés

A Thermo borovi élettelibb, kontrasztosabb színárnyalattal rendelkezik, mint a natúr borovi fenyő. Az ovális csomók az évvűrűk vonalát megszakítják, ezzel kölcsönözve egyedi rajzolatot a fának. A borovi fenyő 30 méter magasra nőhet. A Thermo kezelés karamell szerű, meleg árnyalatot kölcsönöz a fának, emellett a kezelés során ellenállóbbá és stabilabbá válik. A napfény és az időjárás hatására a Thermo borovi színe ezüstszürke lesz. Rendszeres felületkezeléssel megtartható középbarna színe.

**Tartóssági osztály:** 2-es tartóssági osztály  
**Száritás:** hőkezelt  
**Származás:** Európa

**Alátétszerkezet:** Borovi NTR  
**Alátét távolság (ajánlott):** 500 mm  
**Felépítés:** Fa-Fa, nem látszó rögzítet (Prefix2)

Cikkszám	Megnevezés	Minőség	Méret (mm)	Rögzítés
55978/0245	nútolt / sima Prefix 2	A	26 × 117 × 4 500	Prefix 2+
55978/0927	nútolt / sima Prefix 2	A	26 × 117 × 2 700	Prefix 2+
55978/0939	nútolt / sima Prefix 2	A	26 × 117 × 3 900	Prefix 2+
55978/0942	nútolt / sima Prefix 2	A	26 × 117 × 4 200	Prefix 2+
55978/1530	nútolt / sima Prefix 2	A/B	26 × 117 × 3 000	Prefix 2
55978/1533	nútolt / sima Prefix 2	A/B	26 × 117 × 3 300	Prefix 2
55978/1536	nútolt / sima Prefix 2	A/B	26 × 117 × 3 600	Prefix 2
55978/1539	nútolt / sima Prefix 2	A/B	26 × 117 × 3 900	Prefix 2
55978/1542	nútolt / sima Prefix 2	A/B	26 × 117 × 4 200	Prefix 2
55978/1545	nútolt / sima Prefix 2	A/B	26 × 117 × 4 500	Prefix 2
55978/1548	nútolt / sima Prefix 2	A/B	26 × 117 × 4 800	Prefix 2
55978/1551	nútolt / sima Prefix 2	A/B	26 × 117 × 5 100	Prefix 2
55978/1554	nútolt / sima Prefix 2	A/B	26 × 117 × 5 400	Prefix 2

A táblázatban szereplő alátétszerkezet, távolság és rögzítés vállalatunk ajánlása.



Tartóssági osztály 2  
EN350-2 szerint



Rejtett rögzítés



D-s2, d0



sima / sima



sima / sima

A nagy nyomáson telített északi borovifenyő az NTR (Nordic Wood Protection Council) előírásai szerint készül, a legmagasabb kültéri felhasználási követelményeknek megfelel. A gyártás során a piacon egyedülálló, szigorú minőség ellenőrzés történik, mely garantálja a termék kiemelkedő minőségét.

A beépítéskor barna színű felület rövid idő alatt kissé világosabbá válik, kellemes, okkerbarna árnyalatú lesz a burkolat. A szürkülés csak ezután, nagyon lassan megy végbe. Az északi borovi fenyőre jellemző egyedi csomókép, a finom évgyűrűszerkezet és az NTR szerinti telítési eljárás verhetetlenné teszi a telített borovifenyő termékeket kültéri felhasználás során.

## Mi az az NTR?

Az NTR egy minősítő és minőségellenőrző rendszer, melyet az impregnáló anyagokkal kezelt vagy egyéb eljárásokkal modifikált fatermek osztályozására és ellenőrzésére használnak. Ez mára az egyetlen használt szabvány az ilyen termékek gyártására. Az NTR-t 1969-ben vezették be a skandináv szakmai szövetségek, mára már egész Európa szerte használják a legmagasabb minőségi követelményeket teljesítő gyártóegységek ellenőrzésére.

## Miért használjunk telített fatermékeket?

A nagy nyomáson végzett telítéssel a nyers állapotban kültéri felhasználásra korlátozottan alkalmas fafajok tartósságát lényegesen meg tudjuk növelni, ezáltal alkalmassá válnak időjárásnak kitett felhasználásra, pl. kültéri burkolatok, homlokzatok stb.

**Tartóssági osztály:** 3-as tartóssági osztály  
**Száritás:** műszáritott (KD)

**Származás:** Európa

**RG62**

Cikkszám	Megnevezés	Méret (mm)	Alátét távolság (ajánlott)
55990/1742	sima / sima	21 × 95 × 4 200	400 mm
55990/1748	sima / sima	21 × 95 × 4 800	400 mm
55990/1842	sima / sima	21 × 145 × 4 200	400 mm
55990/1848	sima / sima	21 × 145 × 4 800	400 mm
55990/1942	sima / sima	21 × 195 × 4 200	400 mm
55990/1948	sima / sima	21 × 195 × 4 800	400 mm
55990/0942	sima / sima	28 × 120 × 4 200	
55990/0948	sima / sima	28 × 120 × 4 800	
55990/1042	sima / sima	33 × 120 × 4 200	
55990/1048	sima / sima	33 × 120 × 4 800	
55990/1142	sima / sima	40 × 120 × 4 200	
55990/1148	sima / sima	40 × 120 × 4 800	

## Ajánljuk hozzá

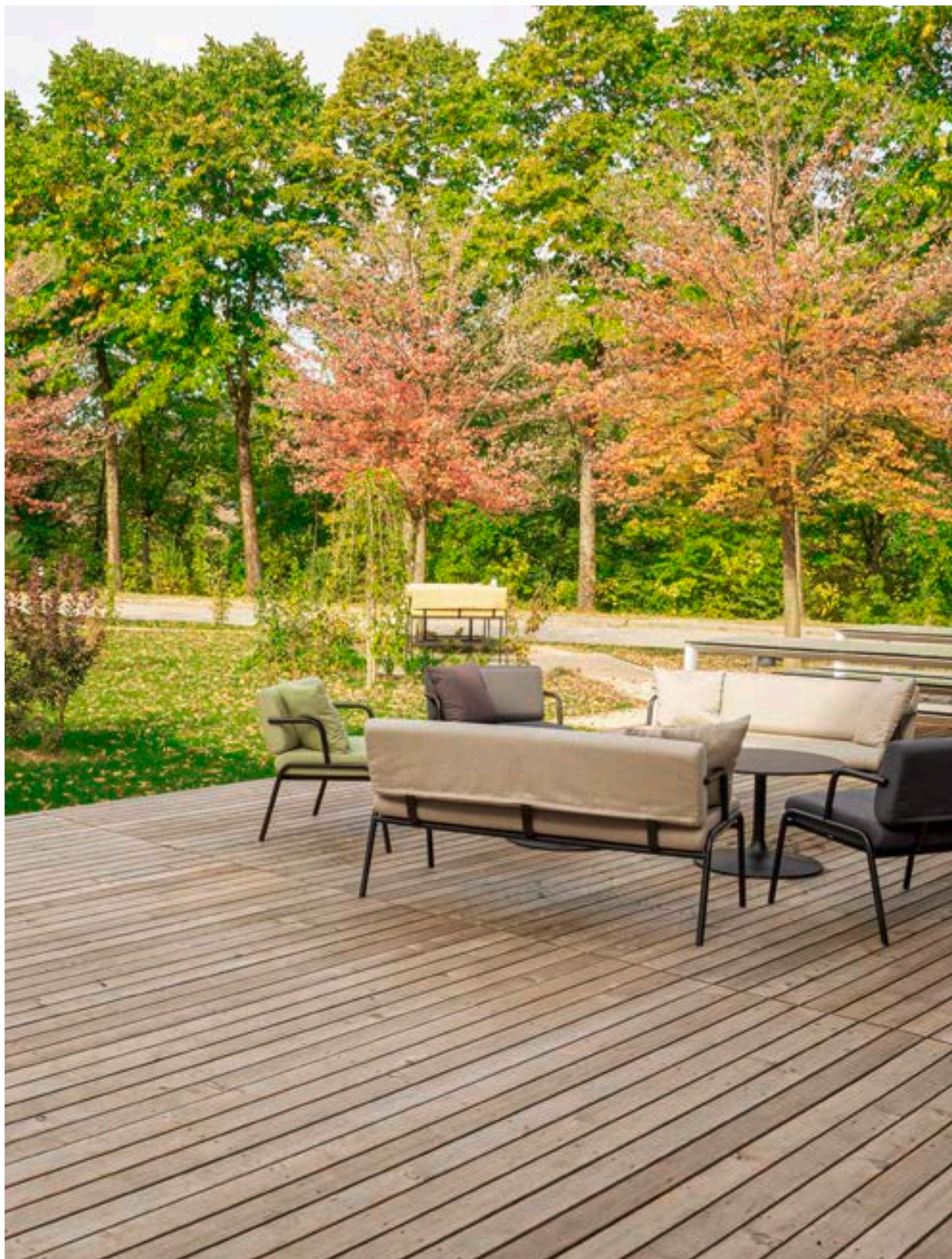
Cikkszám	Megnevezés	
55040/0121	Alátétszerkezet Borovi fenyő KD	RG62
55040/0122	Alátétszerkezet Borovi fenyő KD	RG62



Tartóssági osztály 3  
EN350-2 szerint



Műszáritott



2 oldalt bordázott



2 oldalt bordázott

A vörösfenyő élénk struktúrájú szerkezete nagyon kifejező faerezettel rendelkezik, az évgyűrűk rajzolata határozott, amit a göcsök kissé megtörnek, ez teszi harmonikussá a látványt. A vörösfenyőnek élénk, barátságos megjelenése van, színe az idő múlásával sötétebbé válik.

A 40 méter magasságig növő vörösfenyő jellegzetessége a magas gyanta tartalma, ami a jellegzetes illatért és a kiemelkedő tartósságért felelős.

A vörösfenyő élőhelye Európa, ezért a teraszburkolat ökológiai szempontból is érdekes. Minél északabbra található a fa élőhelye, annál tartósabb és forma stabilabb a burkolat.

**Tartóssági osztály:** 3-as tartóssági osztály  
**Minőség:** A/B  
**Száritás:** műszáritott (KD)  
**Származás:** Európa

**Méret:** 25 x 144 x 4 000 mm  
**Alátétszerkezet:** Vörösfenyő  
**Felépítés:** Fa-Fa, távtartó  
 Fa-Alu, látszó rögzítés

RG62

**Cikkszám**    **Megnevezés**

55903/1140    **2 oldalt bordázott**

Előfűrés mindenképpen ajánlott!; A táblázatban szereplő alátétszerkezet, távolság és rögzítés vállalatunk ajánlása.



Tartóssági osztály 3  
 EN350-2 szerint



Műszáritott



Rejtett rögzítés

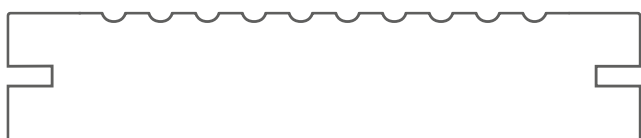


Látszó rögzítés



© Rely Imagery 2018 www.RelyImagery.com

bordázott/sima



bordázott/sima

A thermo kezelt bambusz csíkokból, tömörítéssel előállított teraszdeszkák ideálisak kültéri felhasználásra. Nagy stabilitásuknak köszönhetően hosszú távú megoldást jelentenek. A bambusz kiváló alapanyag, gyorsan megújul, erezete és megjelenése erősen emlékeztet az egzota keményfákéra. Az időjárás hatására a felületet egy idő után patinásodik, mely további karaktert kölcsönöz a burkolatnak.

A Bamboo X-treme teraszdeszkák előolajozottak, ezért további felületkezelés nem szükséges, azonban az évenkénti felülettisztítás nem elhanyagolható.

<b>Tartóssági osztály:</b>	1-es tartóssági osztály	<b>Rögzítés:</b>	Klipsz
<b>Minőség:</b>	A	<b>Alátétszerkezet:</b>	Bambusz
<b>Szárítás:</b>	hőkezelt	<b>Alátét távolság (ajánlott):</b>	400 mm
<b>Származás:</b>	Ázsia	<b>Felépítés:</b>	Fa-Alu klipsz
<b>Méret:</b>	20 x 137 x 1 850 mm		Fa-Fa klipsz

**RG62**

## Cikkszám Megnevezés

 55084/1185 **bordázott/sima Sötétbarna**

A táblázatban szereplő alátétszerkezet, távolság és rögzítés vállalatunk ajánlása.

## Ajánljuk hozzá

### Cikkszám Megnevezés

 55085/1000 **Terasz klipsz**  
 tart.: A2 csavar 4,5 x 30 mm és 90 db

**RG62**


Tartóssági osztály 1  
EN350-2 szerint



Látszó rögzítés



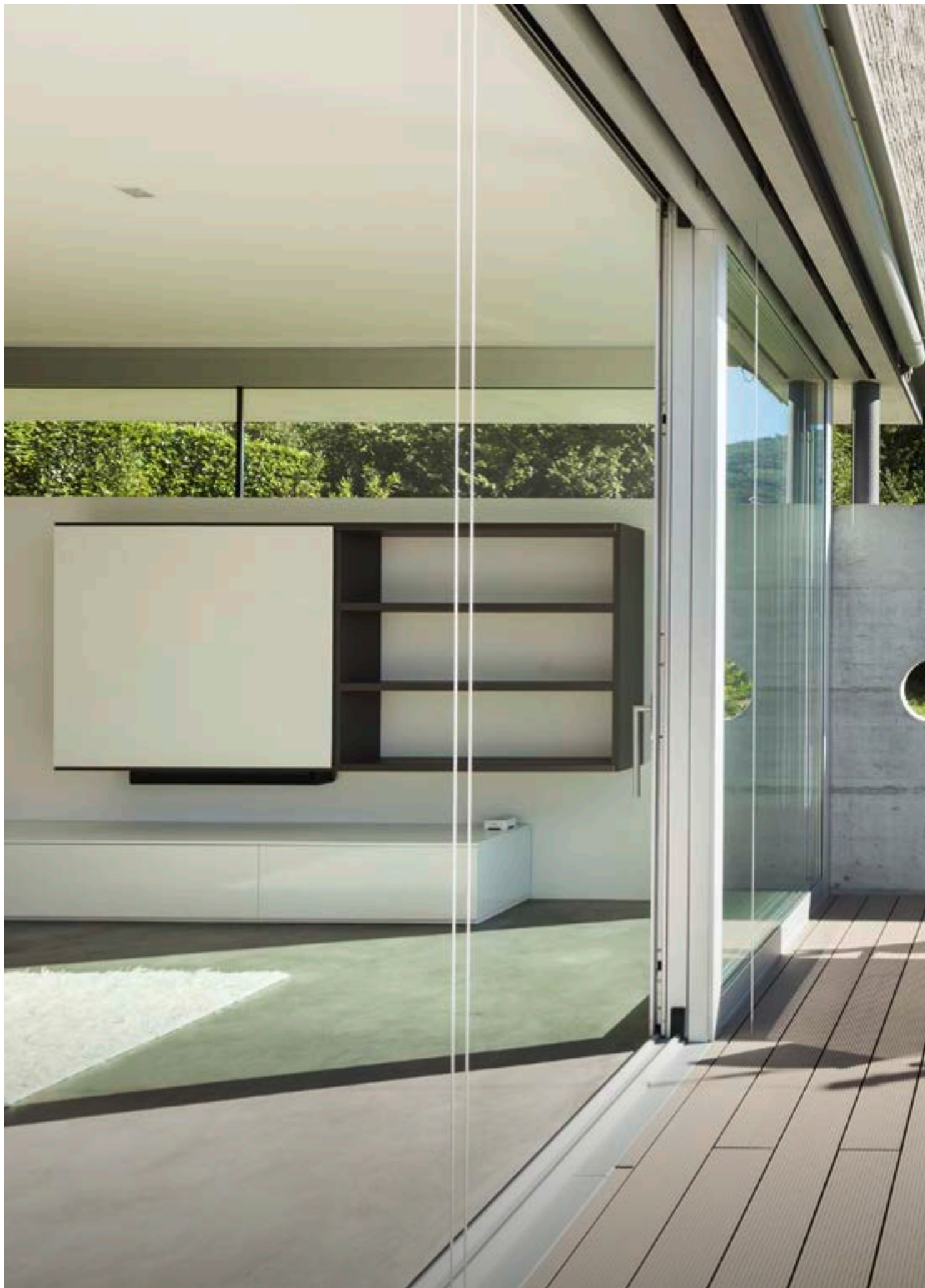
Rejtett rögzítés



EN 13501-1: B-s1, d0  
Épületszerkezetek és építési termékek tűzvédelmi osztályozása szabvány szerint: nehezen éghető, nincs/minimális füstképződés, nincs égve csöpögés



A teraszdeszkákra érvényes.  
További információk a garanciális feltételekben.







# WPC-teraszburkolat

Karbantartás

Szerelési módok

Felületkezelő anyagok

Tartozékok

WPC-teraszburkolat

Tömörfa teraszburkolat



Antic Walnut



Golden Teak



Antic Walnut



Silver Fir

A GARDIN NATUR WPC teraszburkolatok a legmodernebb gyártási technológiával, nagy sűrűségű polietilén, farost, valamint egyéb hozzáadott anyagok felhasználásával készülnek. A burkolat ellenáll az időjárási viszonyoknak, emellett nagyon könnyen tisztítható. Az erezett felület elegáns megjelenést kölcsönöz a terasznak, a modern gyártási technológiának köszönhetően fához hasonló kinézettel rendelkezik.

A cellás szerkezetnek köszönhetően a termék nagyon strapabíró. Színazonos kiegészítővel rendelkezik (oldaltakaró, oldaltakaró L), az elemek pontosan megtervezett rendszerként illeszkednek egymáshoz, így a hulladék a szerelés során minimális. Hagyományos faipari számszámokkal megmunkálható. A burkolatlapok T-kapocs segítségével könnyen rögzíthetők az alátétszerkezethez.

Cikkszám	Megnevezés	Méret (mm)
55656/0010	<b>Teraszburkolat Golden Teak</b>	23 × 146 × 4 000
55656/0011	<b>Teraszburkolat Golden Teak</b>	23 × 146 × 3 000
55656/0020	<b>Teraszburkolat Antic Walnut</b>	23 × 146 × 4 000
55656/0021	<b>Teraszburkolat Antic Walnut</b>	23 × 146 × 3 000
55656/0030	<b>Teraszburkolat Silver Fir</b>	23 × 146 × 4 000
55656/0031	<b>Teraszburkolat Silver Fir</b>	23 × 146 × 3 000

### Ajánljuk hozzá

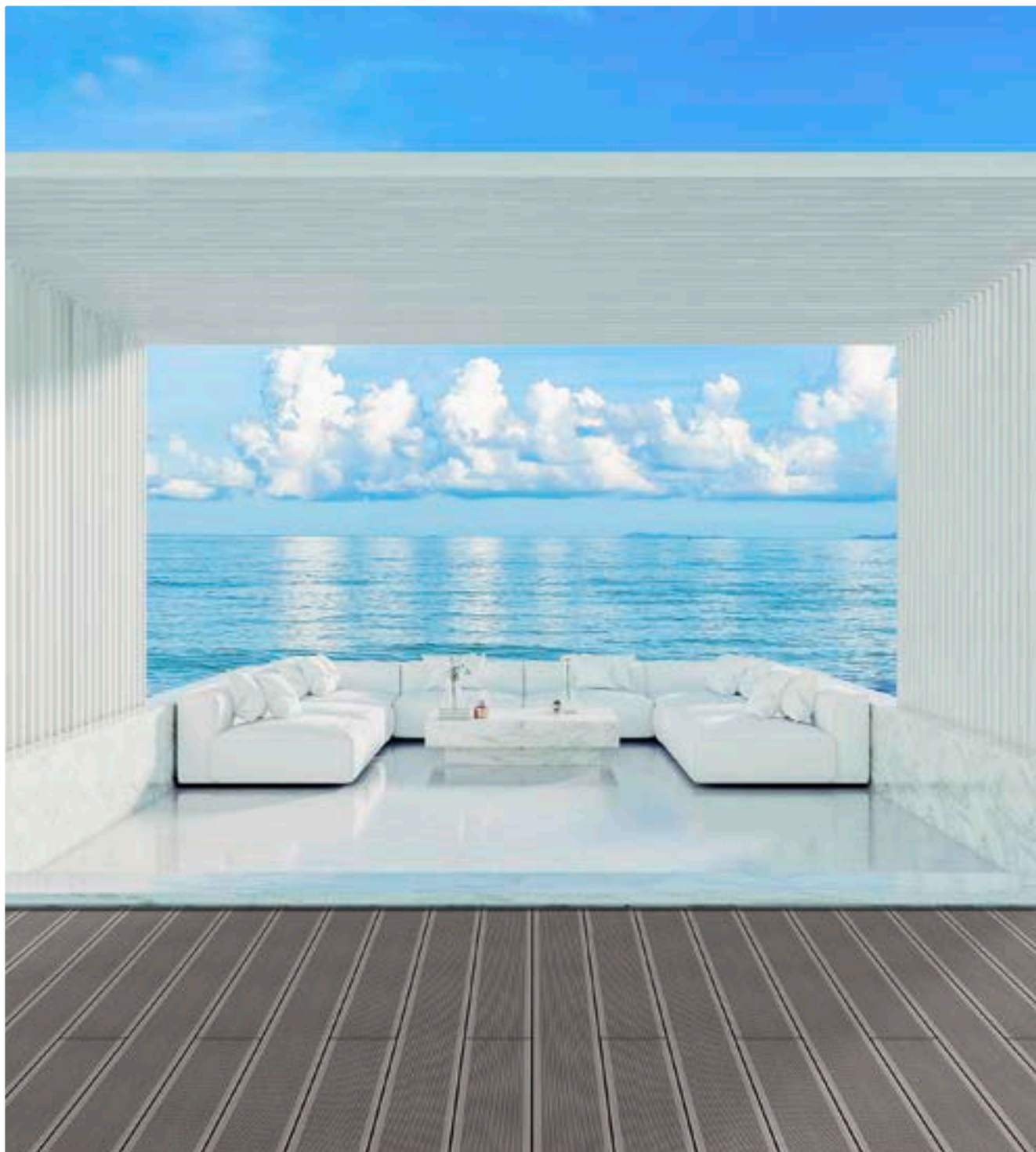
Cikkszám	Megnevezés	RG62
55651/0103	<b>11 × 57 × 3 000 mm</b>	RG62
55651/0102	<b>11 × 57 × 3 000 mm</b>	RG62
55651/0101	<b>11 × 57 × 3 000 mm</b>	RG62
55651/0030	<b>Silver Fir</b>	RG62
55651/0020	<b>40 × 40 × 3 000 mm</b>	RG62
55651/0010	<b>40 × 40 × 3 000 mm</b>	RG62
55626/0025	<b>22 × 115 × 3 000 mm</b>	RG62
55626/0026	<b>22 × 115 × 3 000 mm</b>	RG62



Szálkamentes, kiszakadásoktól mentes felület



Nem foltosodik



Sötétszürke



Teak



Sötétszürke

# WPC-teraszburkolatok

## WPC Woody



A Woody WPC teraszburkolatok nagyon jó minőségű farostból és nagy sűrűségű polietilénből (HDPE) készült termékek. A Woody WPC kiválóan alkalmas kültéri burkolatként történő felhasználásra, tartószerkezetként nem alkalmazható, nem építési termék.

A WPC Woody teraszburkolatok a tömörfából- és hőkezelt alapanyagból készült burkolatoknál jobban ellenállnak az időjárás hatásainak, azonban ahogy az minden fatermékre jellemző, úgy a WPC burkolatok is változtatják a színüket az UV sugárzásra és a különböző időjárási hatásokra.

A teraszburkolatra és egyéb rendszerelemekre biztosított garancia vonatkozik a gyártási hibákra, a rohadásra, biológiai korrózióra, valamint a rovarok- és gombák okozta elváltozásokra (nem a felületi penészre).

A farost tartalomnak köszönhetően a termék újrahasznosítható.

A teraszdeszkák 60% farostot, 38% polietilént (HDPE) és 8% egyéb adalékanyagokat tartalmaznak (festék, stabilizátorok, paramétereket javító adalékok).

**Méret:** 23 x 146 x 4 000 mm

**Alátét távolság (ajánlott):** 400 mm

RG62

Cikkszám	Megnevezés
55606/0801	Teraszburkolat Teak
55606/0802	Teraszburkolat Sötétszürke

## Ajánljuk hozzá

Cikkszám	Megnevezés	
55626/0023	Teak	RG62
55626/0024	Sötétszürke	RG62



Szálkamentes, kiszakadásoktól mentes felület



Rejtett rögzítés



**Kerítés TERA-SET RAL 7016** Cikkszám: 55031/0200

## Kerítés TERA-SET RAL 7016

A TERA rendszer egyszerű megoldást biztosít kerítésekhez és belátás elleni védelemre, szinte bármely kerítéselem felhasználását lehetővé téve.

Az oszlopokra csavarozható záróelemek elegáns csatlakozást tesznek lehetővé a kerítés mezőt kítő burkolat számára. A burkolat lehet például rombusz profil, vagy négyoldalt gyalult deszka. A profilok az oszlopra csavarozott záróelemekhez rögzíthetők. A vágott deszkavégeket a záróelem eltakarja.

- > Egy kerítésmező H 1800 x B 1800mm 3,24m<sup>2</sup>
- > 2 db Záróelem
- > 10 db UNIA 4,2x28mm + 100db UNIA 4,2x17 vagy 22mm
- > 2 db Merevítő
- > 4 db Takaróprofil
- > 1 db Záróprofil + 1 db beépítési útmutató

A kerítésmezőt a stabilitás érdekében nagy odafigyeléssel, megfelelően kell rögzíteni az alaphoz, vagy a talajhoz. Az alap kialakításakor a várható szélterhelést figyelembe kell venni. Ehhez a mindenkori érvényben lévő építési előírások, normák az irányadók.

### Felhasználás

- > egy kerítésmezőhöz

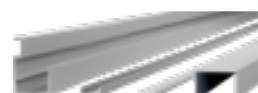
Cikkszám	Megnevezés	<b>RG60</b> Tartomány
55031/0200	<b>Kerítés TERA-SET RAL 7016</b> 60 × 80 × 1 850 mm	19–23 mm
55031/0201	<b>Kerítés TERA-SET RAL 7016</b> 60 × 80 × 1 850 mm	24–27 mm

## Kerítés TERA-SET eloxált

### Felhasználás

- > egy kerítésmezőhöz

Cikkszám	Megnevezés	<b>RG60</b> Tartomány
55031/0202	<b>Kerítés TERA-SET eloxált</b> 60 × 80 × 1 850 mm	19–23 mm
55031/0203	<b>Kerítés TERA-SET eloxált</b> 60 × 80 × 1 850 mm	24–27 mm



## Alátétszerkezetek

RG62

Cikkszám	Megnevezés	Méret
55982/0027	<b>Alátétszerkezet Thermo borovi fenyő hőkezelt</b> négyoldalt gyalult, Kerekített, Minőség A	42 × 68 × 2 700 mm
55982/0030	<b>Alátétszerkezet Thermo borovi fenyő hőkezelt</b> négyoldalt gyalult, Kerekített, Minőség A	42 × 68 × 3 000 mm
55982/0036	<b>Alátétszerkezet Thermo borovi fenyő hőkezelt</b> négyoldalt gyalult, Kerekített, Minőség A	42 × 68 × 3 600 mm
55982/0039	<b>Alátétszerkezet Thermo borovi fenyő hőkezelt</b> négyoldalt gyalult, Kerekített, Minőség A	42 × 68 × 3 900 mm
55982/0042	<b>Alátétszerkezet Thermo borovi fenyő hőkezelt</b> négyoldalt gyalult, Kerekített, Minőség A	42 × 68 × 4 200 mm
55982/0045	<b>Alátétszerkezet Thermo borovi fenyő hőkezelt</b> négyoldalt gyalult, Kerekített, Minőség A	42 × 68 × 4 500 mm
55982/0121	<b>Alátétszerkezet Thermo borovi fenyő hőkezelt</b> négyoldalt gyalult, Kerekített, Minőség B	42 × 68 × 2 100 mm
55982/0124	<b>Alátétszerkezet Thermo borovi fenyő hőkezelt</b> négyoldalt gyalult, Kerekített, Minőség B	42 × 68 × 2 400 mm
55982/2036	<b>Alátétszerkezet Thermo borovi fenyő hőkezelt</b> négyoldalt gyalult, Kerekített, Minőség A/B	32 × 68 × 3 600 mm
55982/2039	<b>Alátétszerkezet Thermo borovi fenyő hőkezelt</b> négyoldalt gyalult, Kerekített, Minőség A/B	32 × 68 × 3 900 mm
55982/2130	<b>Alátétszerkezet Thermo borovi fenyő hőkezelt</b> négyoldalt gyalult, Kerekített, Minőség A/B	32 × 68 × 3 000 mm



## Alátétszerkezet

**Méret:** 45 × 70 × 3 660 mm

RG62

Cikkszám	Megnevezés
55826/0366	<b>Alátétszerkezet Trópusi KD</b> hossztoldott, rétegragasztott, négyoldalt gyalult, lesarkított



## Teraszcsavar ELITA1 rozsdamentes acél, edzett TX20

### Felhasználás

- > Bangkirai, Ipé, Európai Vörösfenyő, Szibériai Vörösfenyő fajokhoz

### Ismertető

- > A zenkolófejnek köszönhetően kiváló a csavarfej süllyesztés eredményez
- > Nagy nyomatéktűrésű rozsdamentes csavar az igényes csavarkötésekhez
- > Integrált bevágás, mely a csavar gyors behajtását segíti

**Csomag:** <sup>1)</sup> tart.: 1 Senkoló fúró, 2db távtartó és 1 Bit TX25 (50mm)

RG62

Cikkszám	Megnevezés	CSE
55018/0050	<b>4,2 × 45 mm</b>	500 darab
55018/0051	<b>5 × 60 mm <sup>1)</sup></b>	600 darab



### Prefix 2+ és Prefix 2

Cikkszám	Megnevezés	CSE
55985/0007	<b>Terasz klipsz Prefix 2+</b> 20 × 35 × 90 mm	100 darab
55985/0003	<b>Terasz klipsz Prefix 2</b> 14,3 × 19,7 × 30 mm	200 darab



RG62

### Teraszrögzítő LIGO S47

Cikkszám	Megnevezés	CSE
55031/0102	<b>Teraszrögzítő LIGO S47</b> 1,5 × 19 × 32 mm, tart.: UNIA 4,8 × 47 mm csavar	80 darab



RG62

### Állítható láb

Cikkszám	Megnevezés	Méret	Teherbírás	Tartomány	CSE
55031/0012	<b>Állítható láb Lifo</b>		7 kN	35–55 mm	10 darab
55011/0172	<b>Állítható láb távolság</b>	20 mm			10 darab
55011/0174	<b>Állítható láb távolság</b>	40 mm			5 darab



RG62

A teherbírásnál megadott értékek javasolt értékek, ilyen mértékű terhelésnél a lábak akár 1 mm-t is deformálódhatnak, azonban eltérésükhöz ennek sokszorososa szükséges.

## Remmers Aidol Pflege-öl - Lenolaj alapú ápolóolaj

Cikkszám	Megnevezés	Csomagolási egység
55020/0051	Remmers Aidol Pflege-öl - Lenolaj alapú ápolóolaj vörösfenyő	0,75 l
55020/0052	Remmers Aidol Pflege-öl - Lenolaj alapú ápolóolaj Bangkirai	0,75 l
55020/0053	Remmers Aidol Pflege-öl - Lenolaj alapú ápolóolaj Teak	0,75 l
55020/0055	Remmers Aidol Pflege-öl - Lenolaj alapú ápolóolaj színtelen	0,75 l
55020/0056	Remmers Aidol Pflege-öl - Lenolaj alapú ápolóolaj lpe	0,75 l
55020/0061	Remmers Aidol Pflege-öl - Lenolaj alapú ápolóolaj vörösfenyő	2,5 l
55020/0062	Remmers Aidol Pflege-öl - Lenolaj alapú ápolóolaj Bangkirai	2,5 l
55020/0063	Remmers Aidol Pflege-öl - Lenolaj alapú ápolóolaj Teak	2,5 l
55020/0065	Remmers Aidol Pflege-öl - Lenolaj alapú ápolóolaj színtelen	2,5 l
55020/0068	Remmers Aidol Pflege-öl - Lenolaj alapú ápolóolaj lpe	2,5 l
55020/0071	Remmers Aidol Pflege-öl - Lenolaj alapú ápolóolaj vörösfenyő	5 l
55020/0072	Remmers Aidol Pflege-öl - Lenolaj alapú ápolóolaj Bangkirai	5 l
55020/0073	Remmers Aidol Pflege-öl - Lenolaj alapú ápolóolaj Teak	5 l
55020/0075	Remmers Aidol Pflege-öl - Lenolaj alapú ápolóolaj színtelen	5 l
55020/0076	Remmers Aidol Pflege-öl - Lenolaj alapú ápolóolaj lpe	5 l

RG57



## Remmers Holz-Entgrauer 2,5L - tisztító és szürkülés eltávolító

Csomagolási egység: 2,5 l

Cikkszám	Megnevezés
55020/0125	Remmers Holz-Entgrauer 2,5L - tisztító és szürkülés eltávolító

RG57



## Remmers Holz Tiefenreiniger Színtelen Mélytisztító 2,5L

Csomagolási egység: 2,5 l

Cikkszám	Megnevezés
55020/0124	Remmers Holz Tiefenreiniger Színtelen Mélytisztító 2,5L

RG57



## Remmers Patina-öl 0,75l szürkülést elősegítő olaj

Csomagolási egység: 0,75 l

Cikkszám	Megnevezés
55020/0057	Remmers Patina-öl 0,75l szürkülést elősegítő olaj Patina

RG57

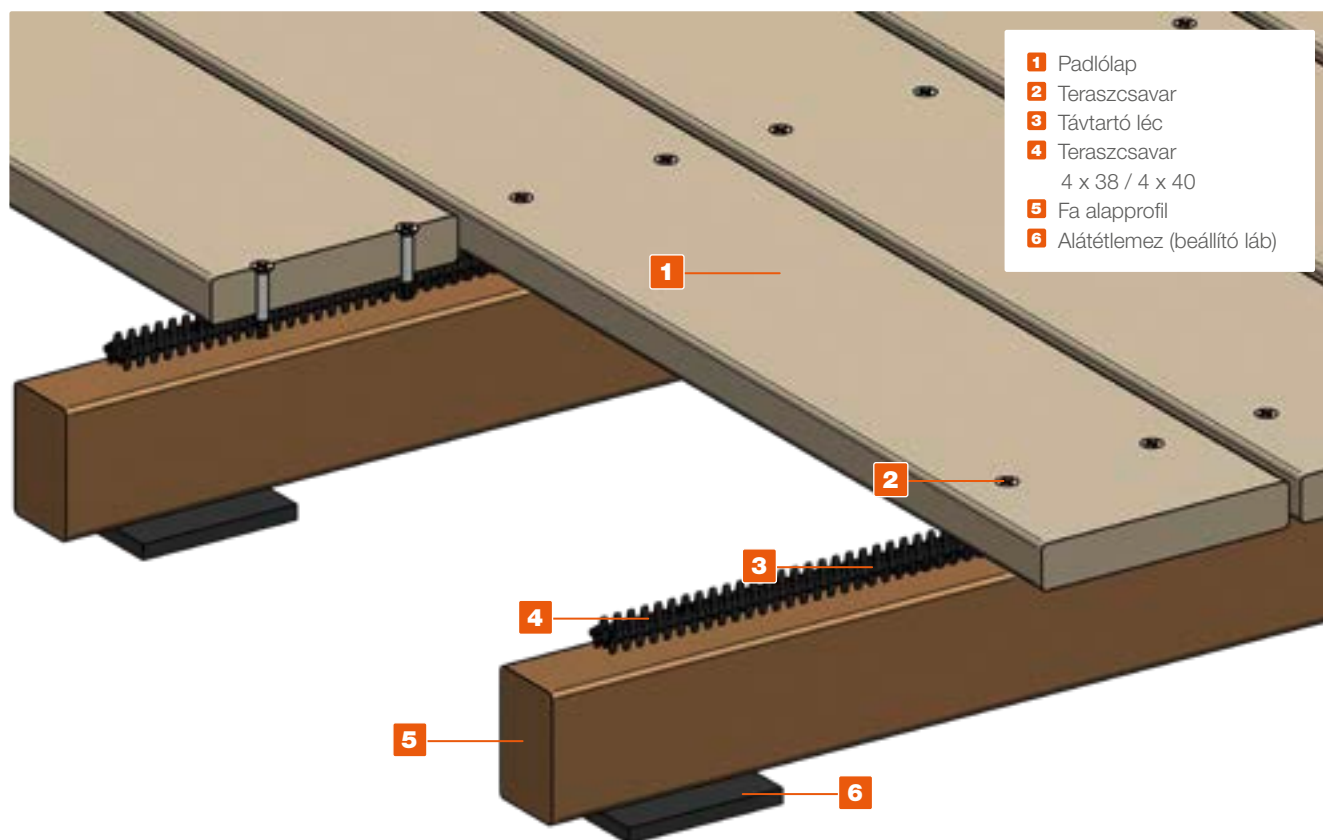




Teraszburkolat Teak Cikkszám: 55606/0801

# Szerelési módok

Fa – Fa



## Látszó rögzítés (távtartóval)

### Kalkuláció

A számítást 120 mm széles burkolatlapra végeztük, így a mennyiségi adatok csak iránymutatók, a burkolat szélességének, valamint a terasz alakjának függvényében változhatnak

	Szükséges alkatrészek/m <sup>2</sup>
Fa padlólap	8 FM <sup>1</sup>
Teraszcsavar	40 DB <sup>1,2</sup>
Távtartó	4 DB <sup>2</sup>
Teraszcsavar 4 x 38 / 4 x 40	10 DB <sup>2</sup>
Fa alátétszerkezet	2,5 FM <sup>2</sup>
Alátét pad	6 DB <sup>2,3</sup>

<sup>1</sup> 120 mm-es burkolat szélesség esetén

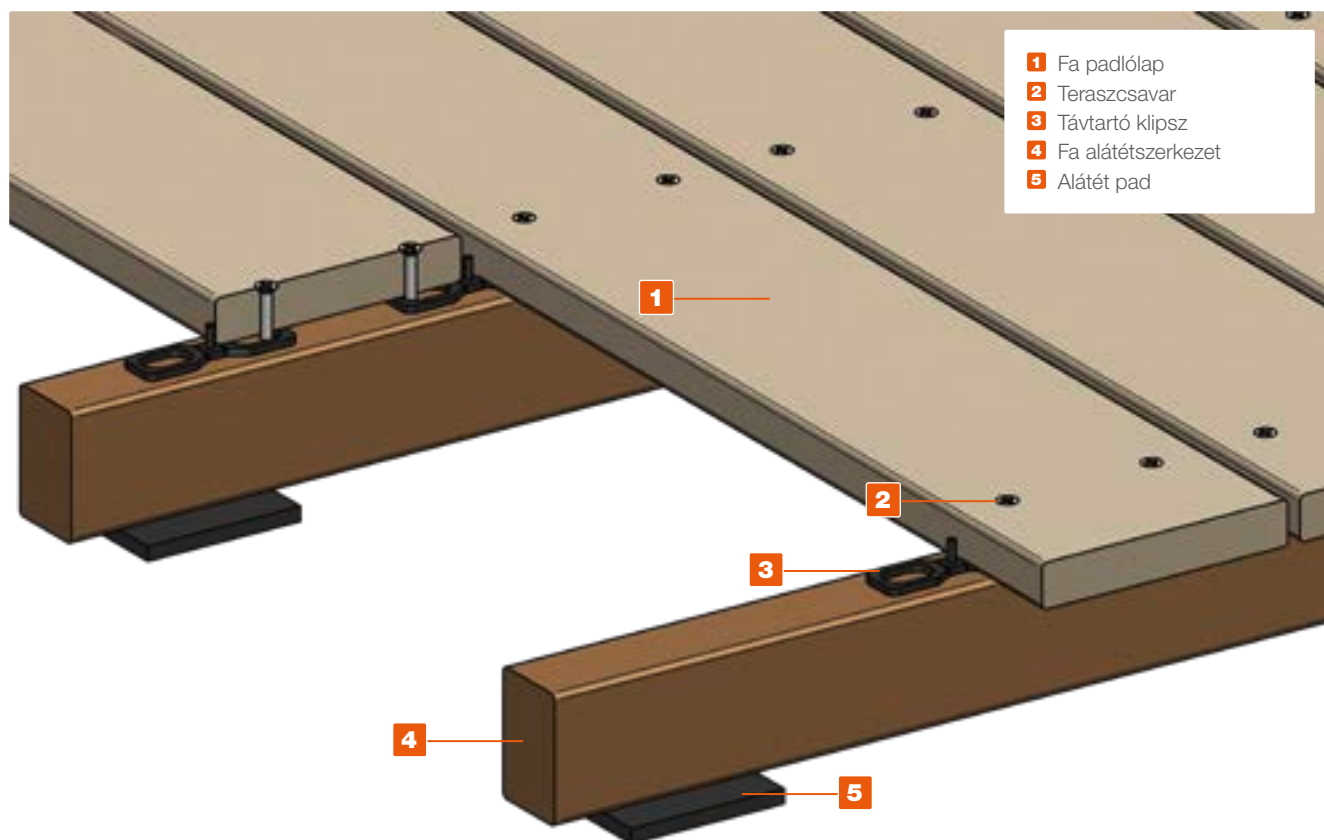
<sup>2</sup> 400 mm-es alátétszerkezet tengelytávolság esetén:  
alátétfa távolság = 20 x burkolat vastagság

<sup>3</sup> 500 mm-es alátámasztási távolság esetén

### A rögzítési mód ismertetése

Ez a rögzítési mód egy nagyon szilárd teraszt eredményez. Az alátétszerkezet és a burkolat közötti távtartó, valamint az alátétszerkezet és az alap közötti alátét pad védelmet nyújt a fa anyagnak. A távtartó a megfelelő átszellőzésért felel, az alátét padok megakadályozzák, hogy az alátétfa közvetlenül a talajjal érintkezzen, valamint a lépések zaját is csillapítják.

A teraszcsavarok hossza a burkolat vastagságának a 2,5-szese kell, hogy legyen, melynél az alátétfa és a burkolat közötti távtartó méretét is figyelembe kell venni. Minden esetben ajánlott az előfúrás!



- 1** Fa padlólap
- 2** Teraszcsavar
- 3** Távtartó klipsz
- 4** Fa alátétszerkezet
- 5** Alátét pad

## Látszó rögzítés (távtartóval)

### Kalkuláció

A számítást 120 mm széles burkolatlapra végeztük, így a mennyiségi adatok csak irányadók, a burkolat szélességének, valamint a terasz alakjának függvényében változhatnak.

	Szükséges alkatrészek/m <sup>2</sup>
<b>Fa padlólap</b>	8 FM <sup>1</sup>
<b>Teraszcsavar</b>	40 DB <sup>1,2</sup>
<b>Távtartó klipsz</b>	20 DB <sup>1,2</sup>
<b>Fa alátétszerkezet</b>	2,5 FM <sup>2</sup>
<b>Alátét pad</b>	6 DB <sup>2,3</sup>

<sup>1</sup> 120 mm-es burkolat szélesség esetén

<sup>2</sup> 400 mm-es alátétszerkezet tengelytávolság esetén:  
alátétfa távolság = 20 x burkolat vastagság

<sup>3</sup> 500 mm-es alátámasztási távolság esetén

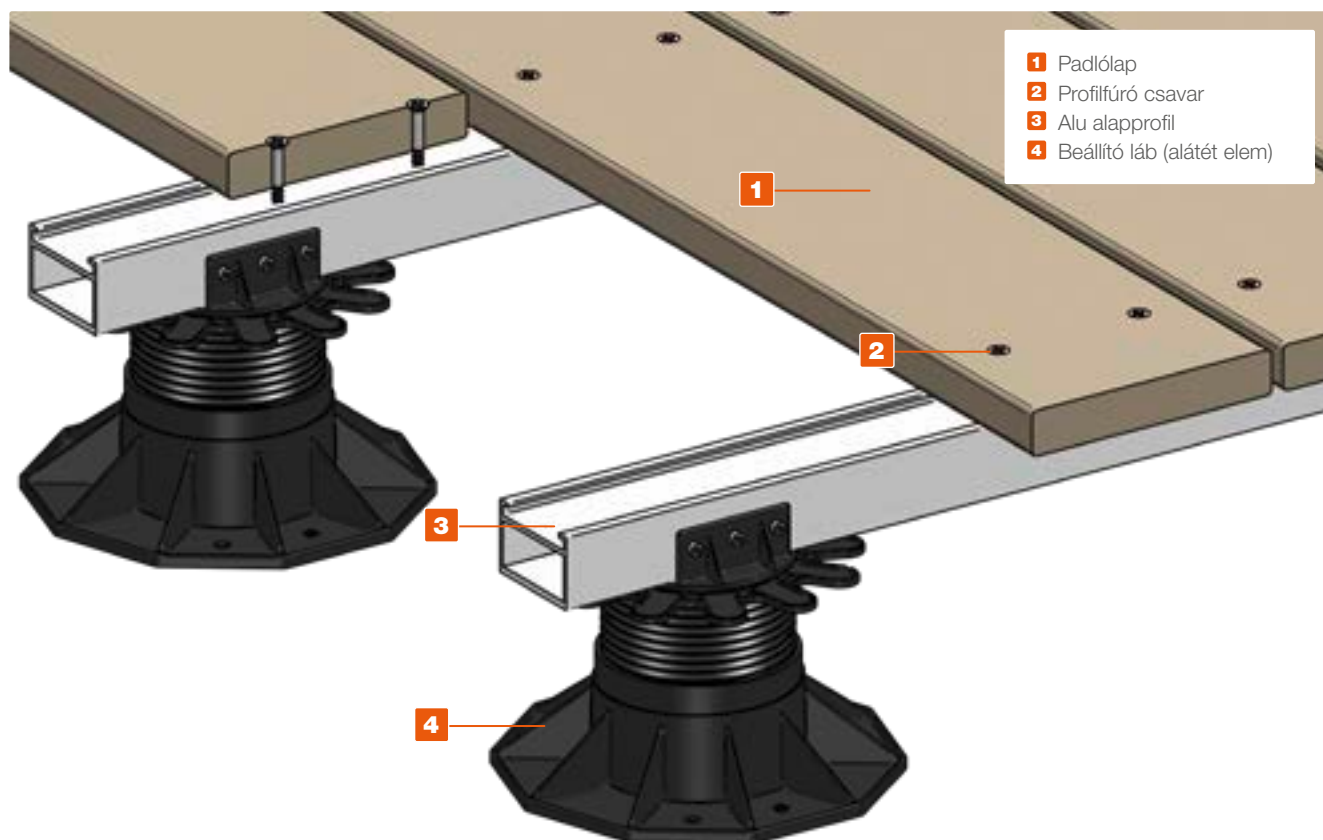
### A rögzítési mód ismertetése

Ez a rögzítési mód egy nagyon szilárd teraszt eredményez. Az alátétszerkezet és a burkolat közti távtartó, valamint az alátétszerkezet és az alap közötti alátét pad védelmet nyújt a fa anyagnak. A távtartó a megfelelő átszellőzésért felel, az alátét padok megakadályozzák, hogy az alátétfa közvetlenül a talajjal érintkezzen, valamint a lépések zaját is csillapítják.

A teraszcsavarok hossza a burkolat vastagságának a 2,5-szerese kell, hogy legyen, melynél az alátétfa és a burkolat közti távtartó méretét is figyelembe kell venni. Minden esetben ajánlott az előfűrés!

# Szerelési módok

Fa – Alu



## Látszó rögzítés

### Kalkuláció

A számítást 120 mm széles burkolatlapra végeztük, így a mennyiségi adatok csak irányadók, a burkolat szélességének, valamint a terasz alakjának függvényében változhatnak.

	Szükséges alkatrészek/m <sup>2</sup>
Fa burkolatlap	8 FM <sup>1</sup>
Teraszcsavar	40 DB <sup>1,2</sup>
Alu alátétszerkezet	2,5 FM <sup>2</sup>
Állítható láb	4 DB <sup>2,3</sup>

<sup>1</sup> 120 mm-es burkolat szélesség esetén

<sup>2</sup> 400 mm-es alátétszerkezet tengelytávolság esetén:  
alátétfa távolság = 20 x burkolat vastagság

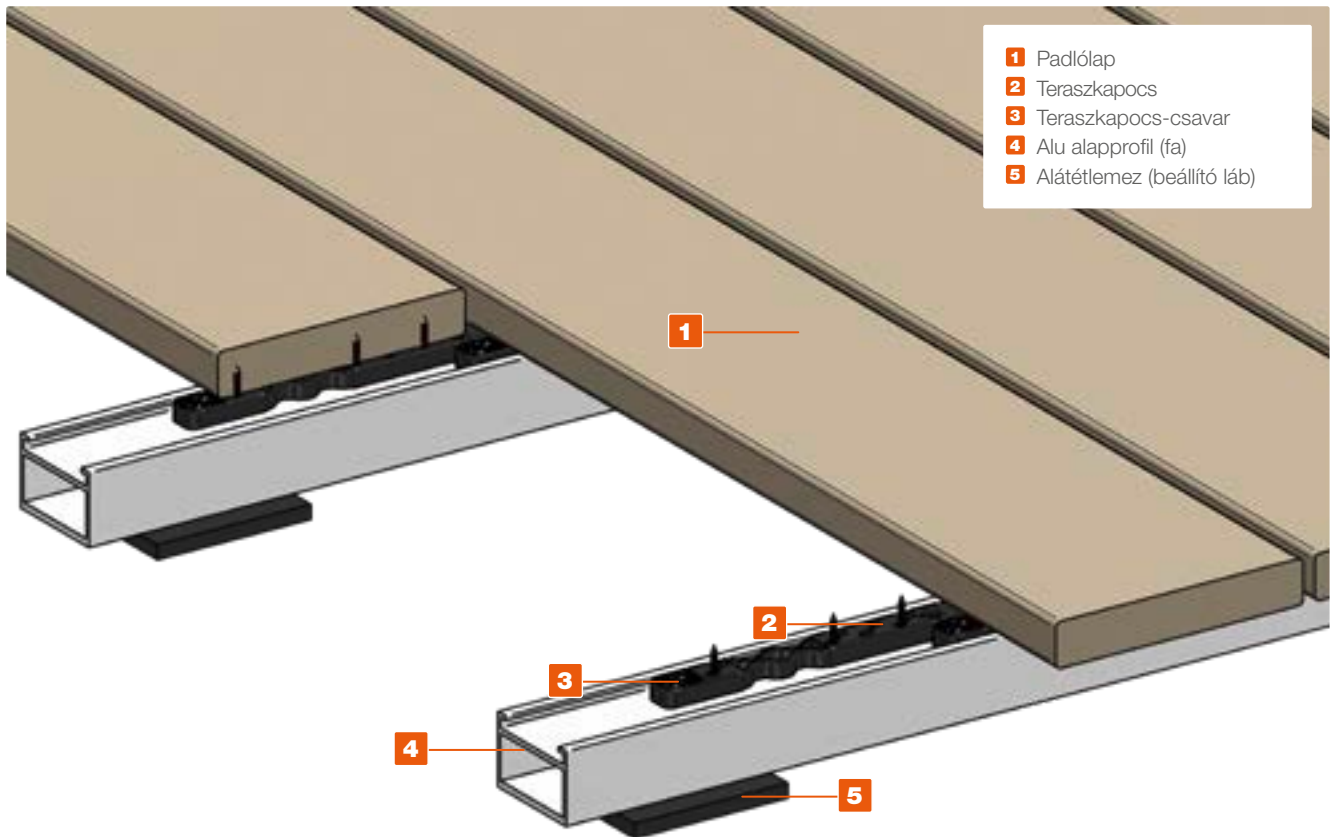
<sup>3</sup> kb. 700 mm-es alátámasztási távolság esetén  
(ajánlott ALU alátétszerkezet: 4 kN/m<sup>2</sup>)

### A rögzítési mód ismertetése

Az Alu alátétszerkezet használata sok előnnyel jár. A profilok speciális keresztmetszetének köszönhetően az alátétszerkezet és a faanyag érintkezési felülete minimális, ezáltal remek védelmet biztosítva a szerkezetnek. Az alumínium ellenáll az időjárásnak, nagyon tartós megoldás. Hajlítószilárdsága magasabb, mint a hagyományos alátétszerkezeteké, ennek köszönhetően kevesebb állítható láb használata szükséges.

Az állítható lábak használatával magasabb szerkezetek építhetők, jó szellőzést biztosít a burkolat alatt, az élettartam növekszik. Az állíthatóságnak köszönhetően a burkolat gyorsan, könnyen színtezhető.

Alu szerkezethez önmetsző csavar használatát javasoljuk, melyek kínálatunkban megtalálhatók. A burkolatlapok előfűrése javasolt!



## Rejtett rögzítés (teraszklipsz)

### Kalkuláció

A számítást 120 mm széles burkolatlapra végeztük, így a mennyiségi adatok csak irányadók, a burkolat szélességének, valamint a terasz alakjának függvényében változhatnak

	Szükséges alkatrészek/m <sup>2</sup>
<b>Fa burkolatlap</b>	8 FM <sup>1</sup>
<b>Klipsz</b>	20 DB <sup>1,2</sup>
<b>Teraszcsavar, klipszhez 4,2 x 24</b>	80 DB <sup>1,2</sup>
<b>Alu alátétszerkezet</b>	2,5 FM <sup>2</sup>
<b>Alátét pad</b>	4 DB <sup>2,3</sup>

<sup>1</sup> 120 mm-es burkolat szélesség esetén

<sup>2</sup> 400 mm-es alátétszerkezet tengelytávolság esetén:  
alátétfa távolság = 20 x burkolat vastagság

<sup>3</sup> kb. 700 mm-es alátámasztási távolság esetén  
(ajánlott ALU alátétszerkezet: 4 kN/m<sup>2</sup>)

### A rögzítési mód ismertetése

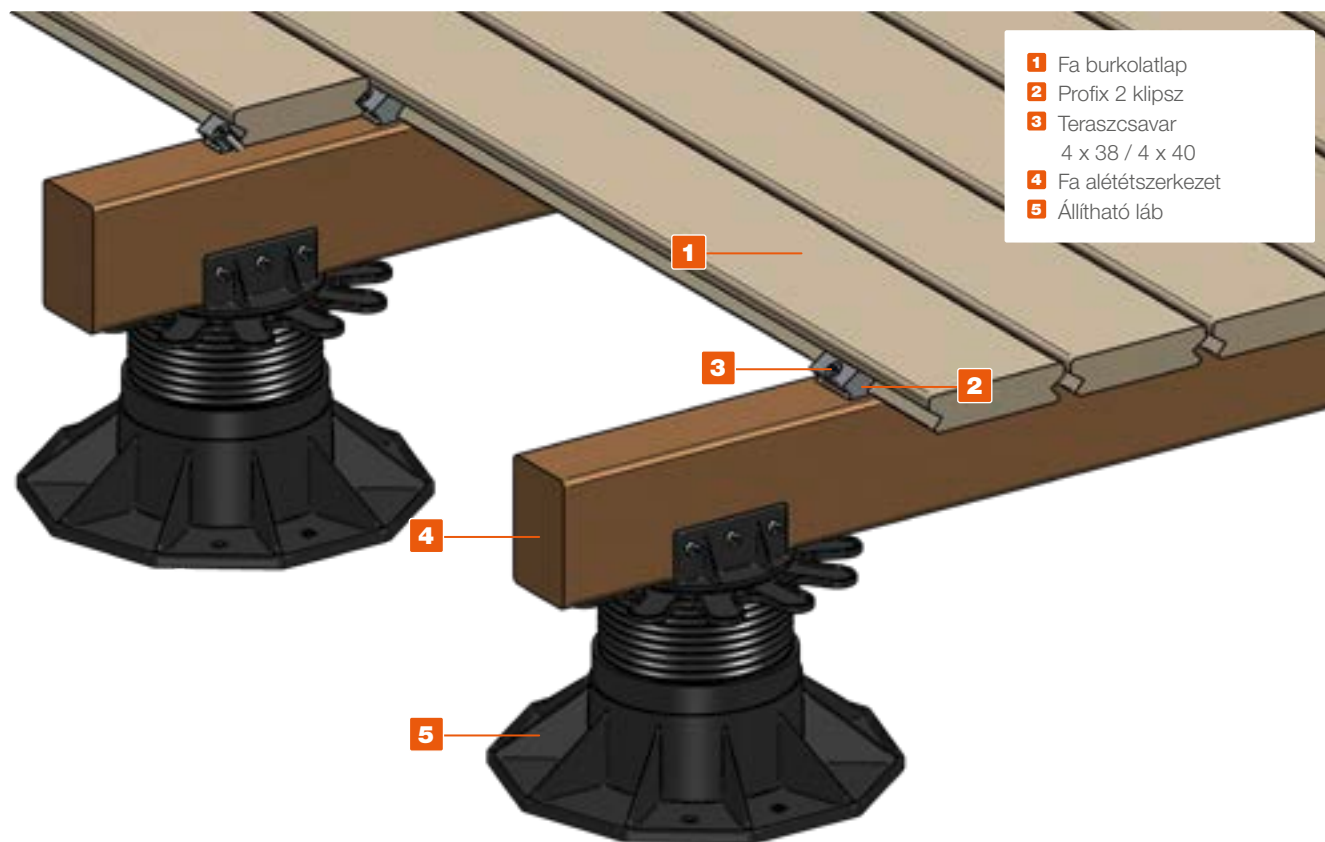
A klipszek segítségével teljesen rejtett rögzítést érünk el. A klipszet 3 csavarral rögzítjük a teraszdeszkák aljához, majd a már rögzített burkolat alá toljuk és egy önmetsző csavarral az alu alátétszerkezethez csavarozzuk.

A rögzítési módot tömörfa alátétszerkezetnél is alkalmazhatjuk.

Az optimális rögzítés érdekében kezdő- és záró kapocs is kérhető a rendszerhez. Alátét pad használatával a terasz lépés- és hangszigetelését biztosíthatjuk.

# Szerelési módok

Fa – Fa



## Rejtett rögzítés (Profix 2)

### Kalkuláció

A számítást 120 mm széles burkolatlapra végeztük, így a mennyiségi adatok csak irányadók, a burkolat szélességének, valamint a terasz alakjának függvényében változhatnak.

	Szükséges alkatrészek/m <sup>2</sup>
Fa burkolatlap	8 FM <sup>1</sup>
Profix 2 klipsz	20 DB <sup>1,2</sup>
Teraszcsovar 4 x 38 / 4 x 40	20 DB <sup>1,2</sup>
Fa alátétszerkezet	2,5 FM <sup>2</sup>
Állítható láb	6 DB <sup>2,3</sup>

<sup>1</sup> 120 mm-es burkolat szélesség esetén

<sup>2</sup> 400 mm-es alátétszerkezet tengelytávolság esetén:  
alátétfa távolság = 20 x burkolat vastagság

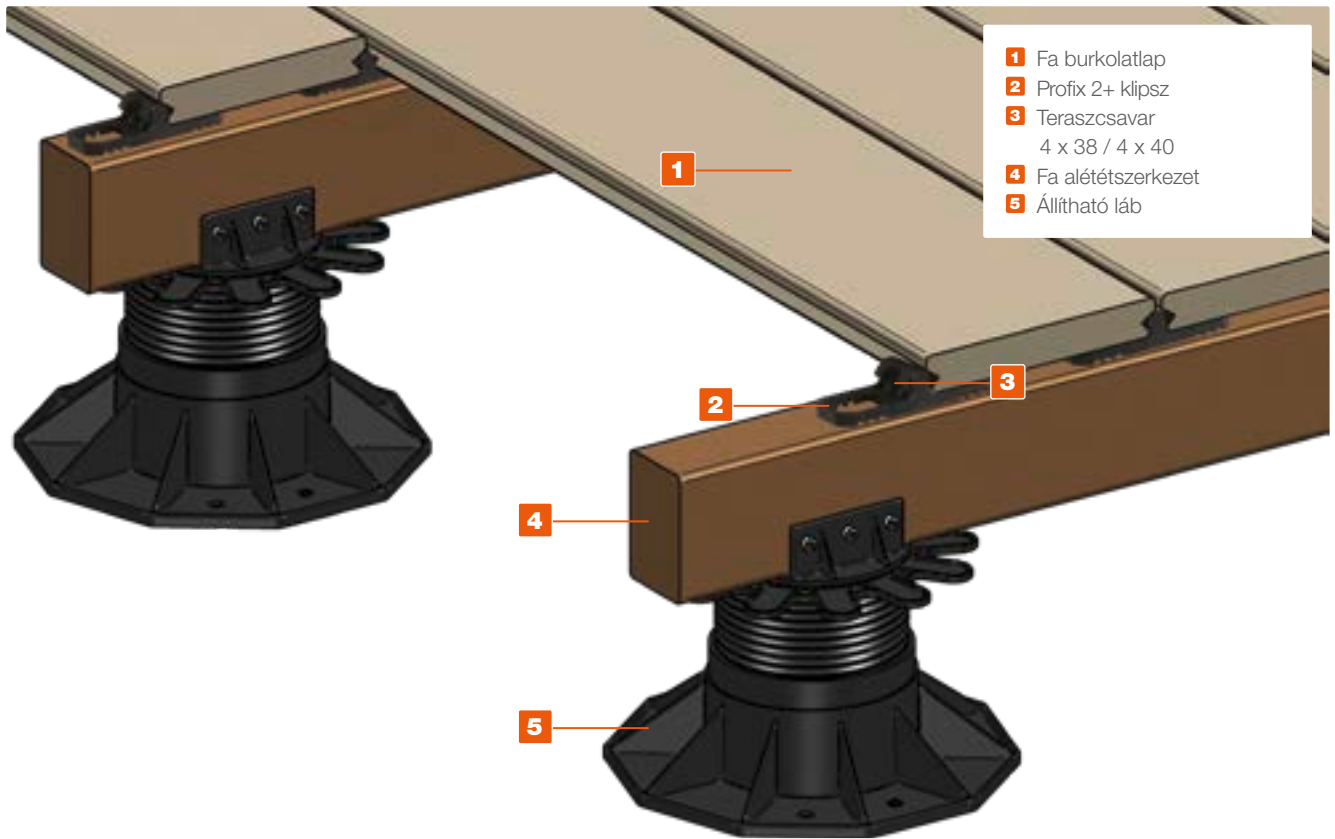
<sup>3</sup> 500 mm-es alátámasztási távolság esetén

### A rögzítési mód ismertetése

A Profix 2 rendszerrel thermo borovi és thermo kőris burkolatok szerelhetők. A Profix 2 klipsz csavarozása az alátétszerkezetbe 45 fokban történik, ezért csak fa alátétszerkezettel használható, alumínium profilhoz nem.

Az állítható lábak használatával magasabb szerkezetek építhetők, jó szellőzést biztosít a burkolat alatt, az élettartam növekszik. Az állíthatóságnak köszönhetően a burkolat gyorsan, könnyen szintezhető.





## Rejtett rögzítés (Profix 2+)

### Kalkuláció

A számítást 120 mm széles burkolatlapra végeztük, így a mennyiségi adatok csak irányadók, a burkolat szélességének, valamint a terasz alakjának függvényében változhatnak.

	Szükséges alkatrészek/m <sup>2</sup>
Fa burkolatlap	8 FM <sup>1</sup>
Profix 2+ klipsz	20 DB <sup>1,2</sup>
Teraszcsavar 4 x 38 / 4 x 40	20 DB <sup>1,2</sup>
Fa alátétszerkezet	2,5 FM <sup>2</sup>
Állítható láb	6 DB <sup>2,3</sup>

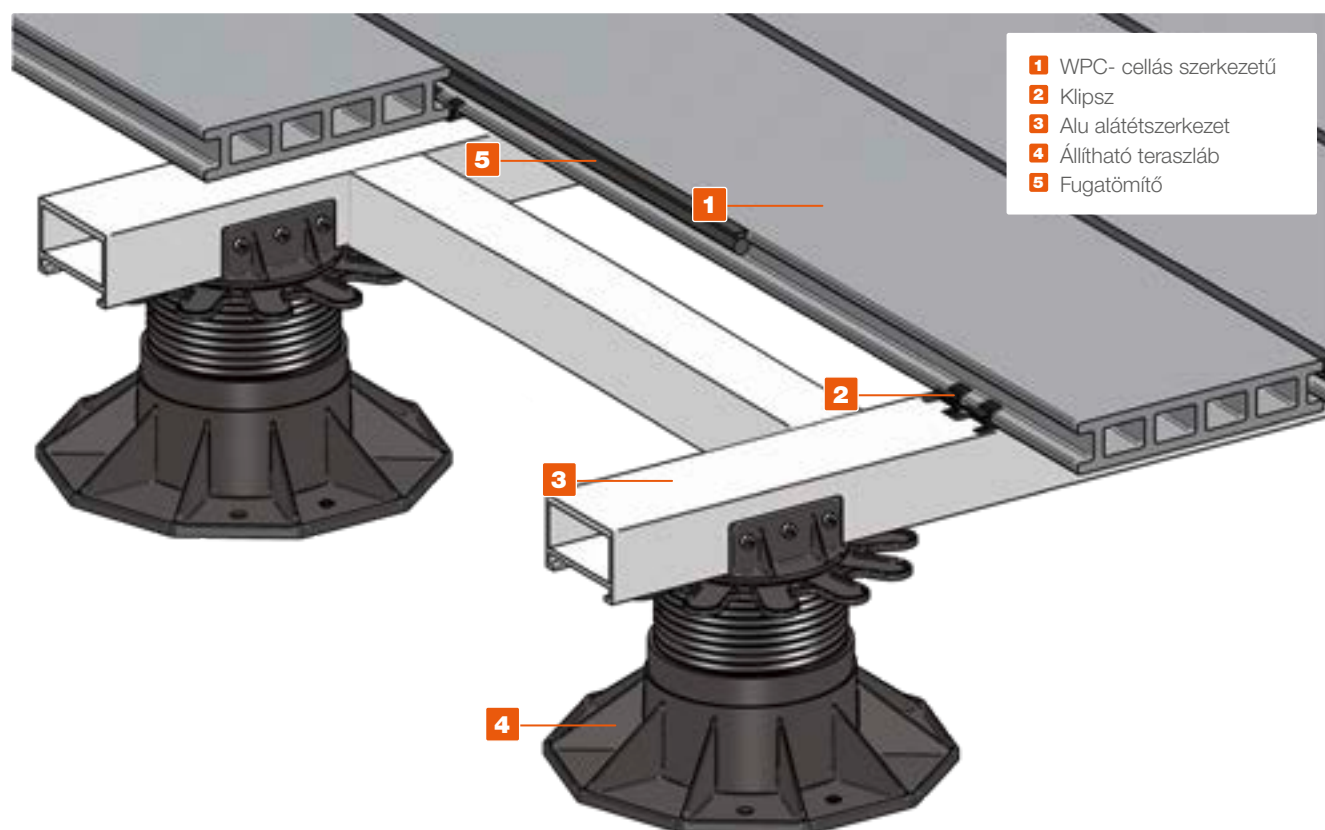
<sup>1</sup> 120 mm-es burkolat szélesség esetén

<sup>2</sup> 400 mm-es alátétszerkezet tengelytávolság esetén:  
alátétfa távolság = 20 x burkolat vastagság

<sup>3</sup> 500 mm-es alátámasztási távolság esetén

### A rögzítési mód ismertetése

A Profix 2+ rögzítési rendszerrel Thermo kőris (100mm szélességtől), valamint Thermo borovi burkolatokat szerelhetünk. A csavar behajtása kb. 50 fokos szögben történik az alátétszerkezetre. A klipsz kialakítása megoldja az alátétszerkezet és burkolat közti átszellőzést, ezzel biztosítva a konstruktív faanyagvédelmet. Csak fa alátétszerkezethez használható. Az állítható teraszlabák használata a megfelelő terasz alatti átszellőzést biztosítja. A teraszlabákkal gyorsan szerelhető a burkolat, a kívánt lejtés beállítása nagyon egyszerű.



## Rejtett rögzítés

### Kalkuláció

A megadott mennyiségek csak megközelítőek, a pontos értékek a terasz kialakításától függenek.

	Szükséges alkatrészek/m <sup>2</sup>
<b>WPC teraszburkolat</b>	6,9 FM
<b>Klipsz</b>	kb. 17 DB <sup>1</sup>
<b>Alu alátfa</b>	2,5 FM <sup>1</sup>
<b>Állítható láb</b>	3 DB <sup>2</sup>
<b>Fugatómitó gumi</b>	7 M <sup>3</sup>

<sup>1</sup> Gyártó által javasolt kb. 400 mm-es alátétfá tengelytávolság

<sup>2</sup> 900 mm-es alátámasztási pont távolság (Alu alátétfá, 4 Kn/m<sup>2</sup> terheléssel)

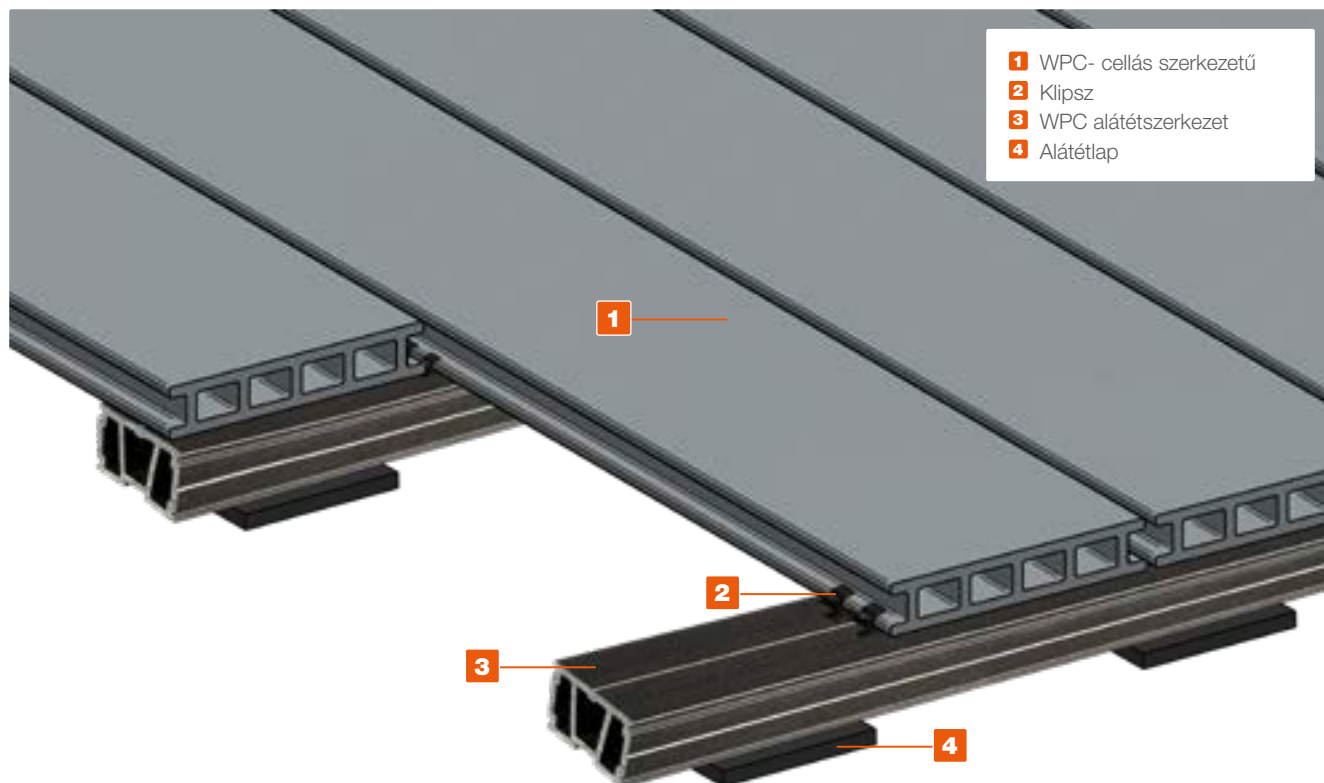
<sup>3</sup> Zárt felületi igény esetén

### A rögzítési mód ismertetése

A WPC burkolatok alu alátétszerkezetre történő rögzítése esetén az aluprofilokat a sima felükkel felfelé kell használni. Így rögzíthető a klipszekkel a teraszdeszka.

A fugatómitó gumiszalag használatával lehetőségünk van egy teljesen zárt burkolat kialakítására.

Az állítható lábak segítségével magasabb felépítés érhető el, valamint a vízszint beállítása is nagyon gyorsan történhet. Ajánlott az állítható lábak alá gumiörlemény lapokat helyezni, melyekkel a lépészaj csökkenthető.



## Rejtett rögzítés (CONCEALoc)

### Kalkuláció

A megadott mennyiségek csak megközelítőek, a pontos értékek a terasz kialakításától függenek.

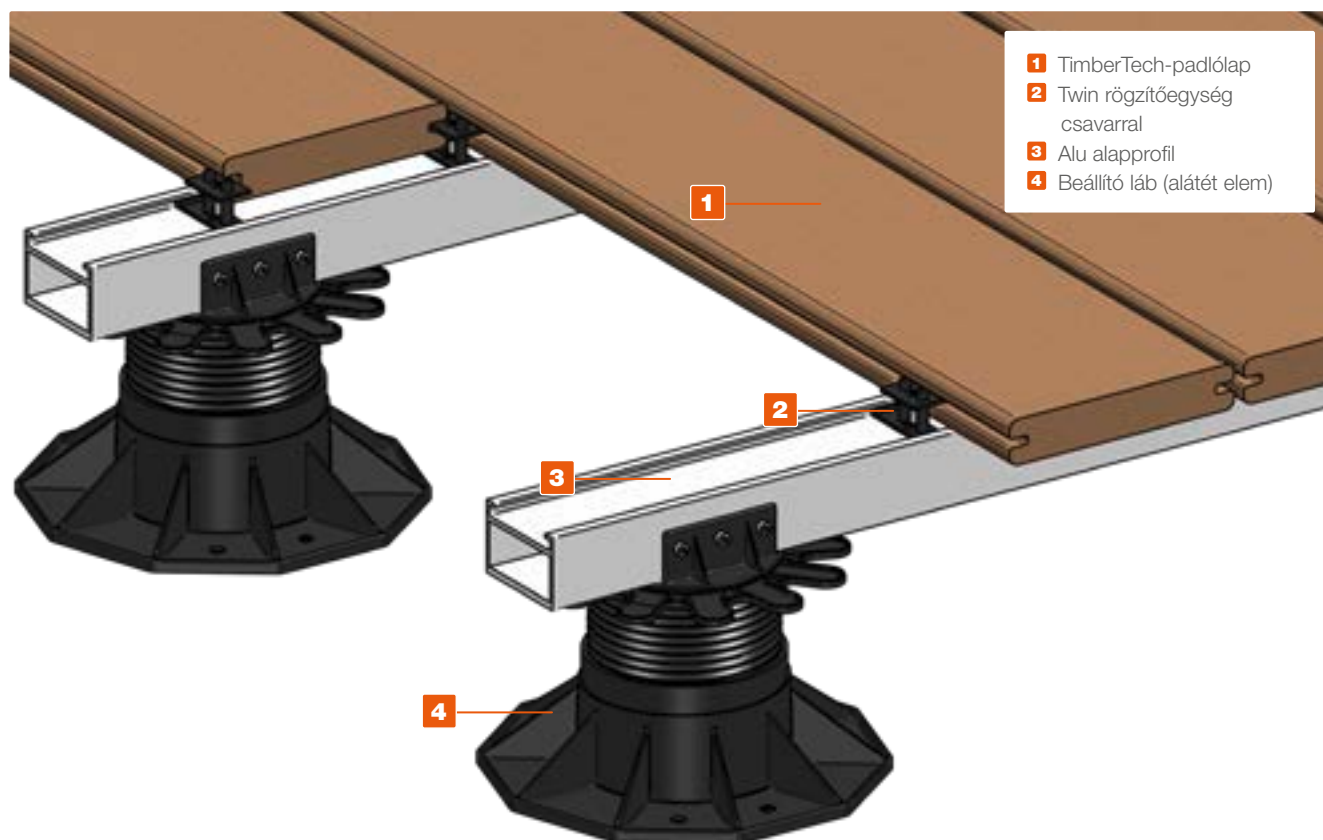
	Szükséges alkatrészek/m <sup>2</sup>
WPC teraszburkolat	6,9 FM
Klipsz	kb 17 DB <sup>1</sup>
WPC alátétszerkezet	2,5 FM <sup>1</sup>
Alátétlap	13 DB <sup>2</sup>

<sup>1</sup> Gyártó által javasolt kb. 400 mm-es alátétfa tengelytávolság

<sup>2</sup> Ajánlott alátámasztási pont távolság 300 mm

### A rögzítési mód ismertetése

A WPC teraszdeszkák rögzítése klipszekkel történik a WPC alátétfára, rozsdamentes csavarokkal.



## Rejtett rögzítés (Twin)

### Kalkuláció

A megadott mennyiségek csak irányadók, a burkolat szélességének, valamint a terasz alakjának függvényében változhatnak.

	Szükséges alkatrészek/m <sup>2</sup>
<b>Timbertech burkolat</b>	7 FM
<b>Twin rögzítőegység csavarral</b>	18 DB <sup>1</sup>
<b>Alu alaprofil</b>	2,5 FM <sup>1</sup>
<b>Beállító láb</b>	4 DB <sup>2</sup>

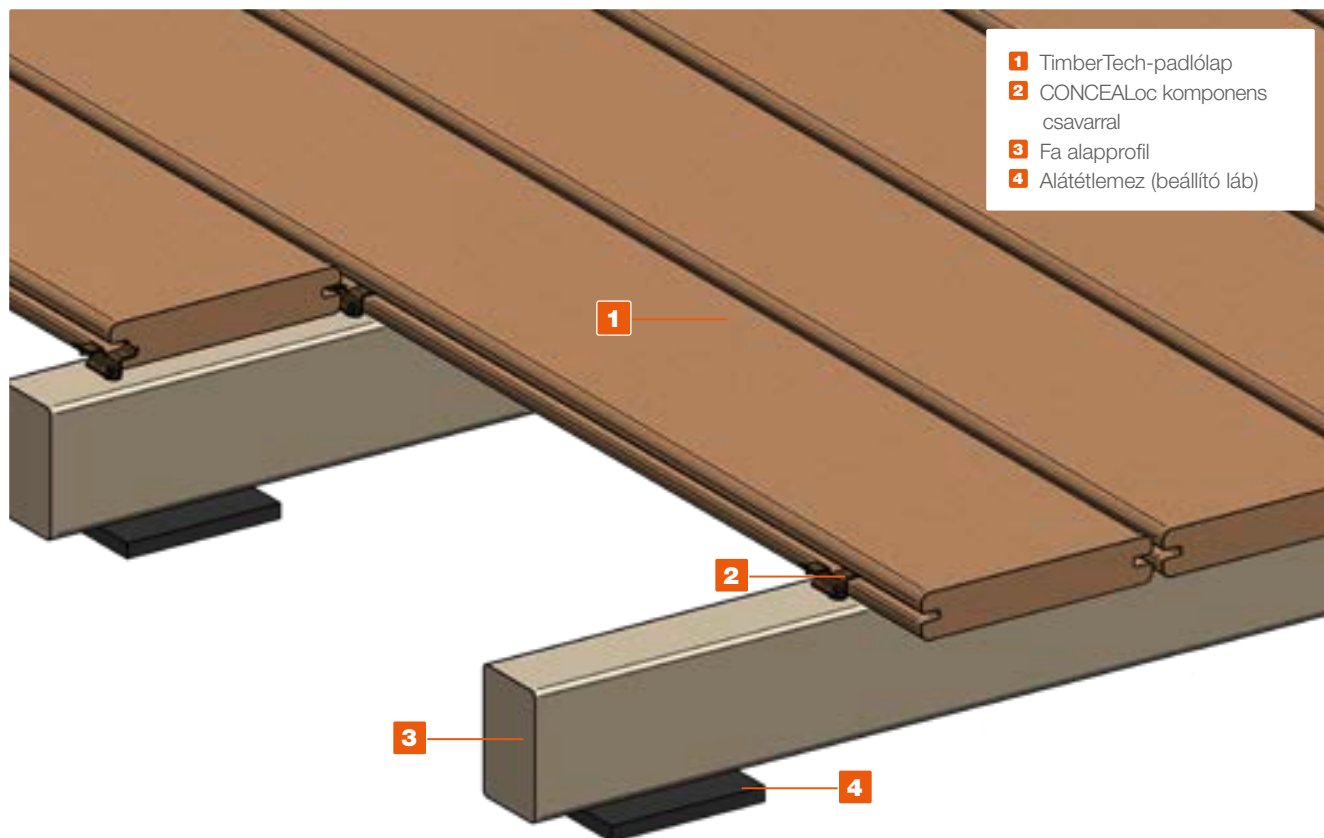
<sup>1</sup> Kb. 400 mm-es alapszerkezet távolságnál - a gyártó ajánlása

<sup>2</sup> Kb. 700 mm-es támasztópont távolságnál (alu alapozásnál tanácsos; hasznos teher 4 kN/m<sup>2</sup>)

### A rögzítési mód ismertetése

A TimberTech-padrólapok hosszanti horonnyal rendelkeznek a rejtett rögzítéshez. A fúrócsúccsal ellátott csavaros twin rögzítőkapocs kiválóan illeszkedik az alu alapszerkezet vezetőpályájába, és lehetővé teszi a Timber Tech padlólapok tiszta szerelését.

A beállító lábak segítségével magasabbra is építhetők a terasz-szerkezetek, ez lehetővé teszi a terasz jobb szellőzését, amely hatására a terasz élettartama megnövekszik. A beállító lábak segítségével gyorsan és egyszerűen állítható be a terasz optimális dőlésszöge.



- 1 TimberTech-padrólólap
- 2 CONCEALoc komponens csavarral
- 3 Fa alaprofil
- 4 Alátétlemez (beállító láb)

## Rejtett rögzítés (CONCEALoc)

### Kalkuláció

A megadott mennyiségek csak irányadók, a burkolat szélességének, valamint a terasz alakjának függvényében változhatnak.

	Szükséges alkatrészek/m <sup>2</sup>
Timbertech burkolat	7 FM
CONCEALoc klipsz, csavarral	18 DB <sup>1</sup>
Alátétfa	2,5 FM <sup>1</sup>
Alátét pad	6 DB <sup>2</sup>

<sup>1</sup> 400 mm-es alátétszerkezet tengelytávolság, a gyártó ajánlása

<sup>2</sup> kb. 500 mm-es alátétlap távolsággal, fa alátétszerkezeteknél ajánlott

### A rögzítési mód ismertetése

A CONCEALoc klipszek a TimberTech burkolat rejtett rögzítését teszik lehetővé az alátétfákra. A klipszeket 45 fokban kell csavarozni az alátétfákhoz, ezért csak fa alátétszerkezetnél alkalmazható.

A CONCEALoc csavarokat vagy csavarbehajtóval, vagy egy speciális belövő pisztollyal tudjuk rögzíteni.

# Karbantartás

## Fa- és anyagkiválasztás

Az anyag kiválasztása során fordítson nagy gondot a fa minőségére! A különböző fafajták különbségeket mutatnak élettartam, műszaki tulajdonságok és megjelenés tekintetében. A padlólapok lefektetése előtt határozza meg egy elektronikus mérőkészülék segítségével a fa nedvességtartalmát, mivel az évszaktól (nyár, tél) függően lehet 10 százalék alatti értéktől egészen 25 százalékig. Nedvességtartalomtól, fafajától és padlólapszélességtől függően hagyjon több vagy kevesebb hézagot a padlólapok között! 16 százalékos nedvesség esetén legalább a padlólap szélességének 6 százalékát kitevő hézagot hagyjon!

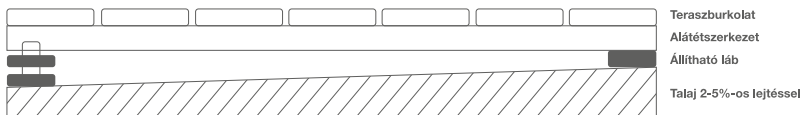
Osztály	Megnevezés	Fafajták
I	nagyon tartós	teak, massaranduba, ipé, thermo kőris, ...
II	tartós	thermo borovi, sapelli, bangkirai, afrikai teak
III	mérsékeltlen tartós	vörösfenyő, douglas fenyő
IV	kevésbé tartós	lucfenyő, fenyő
V	nem tartós	juharfa, bükkfa

Mennyiségkalkuláció (Példa a számításra)

<b>Terasz padlólapok</b>	$1 \text{ m}^2 = 1/\text{padlólap szélesség m}$	$1/0,145 \text{ m} = 6,89$	kb. 7 m/m <sup>2</sup>
<b>Alapszerkezet</b>	$1 \text{ m}^2 = 1/\text{alapozás távolság m}$	$1/0,4 \text{ m} = 2,5$	kb. 2,5 m/m <sup>2</sup>
<b>Csavarok (látható)</b>	$1 \text{ m}^2 = 2 \text{ csavar} \times \text{fedél fm} \times \text{alap fm}$	$2 \times 7 \times 2,5 = 35$	kb. 36 Stk./m <sup>2</sup>
<b>Rögzítés (rejtett)</b>	$1 \text{ m}^2 = \text{rögzítőszers} \times \text{padlólap fm} \times \text{alap fm}$	$1 \times 7 \times 2,5 = 17,5$	kb. 18 Stk./m <sup>2</sup>

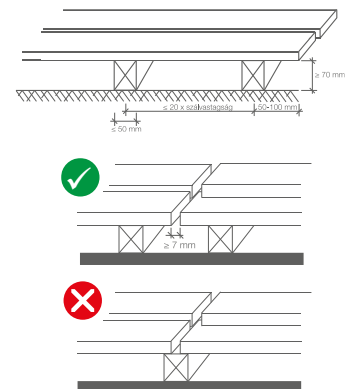
## Alap

Alapozáskor (betonlap, pontalap, stb.) biztosítani kell a burkolatról, ill. a burkolat alól a nedvesség elvezetését. Ez az alap 1%-os lejtésével érhető el. Geotextil használatával a terasz alatti növényzet kinövését akadályozhatjuk meg.



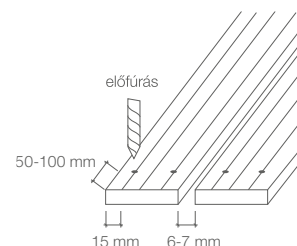
## Alátétszerkezet

A megfelelő átszellőzés érdekében legalább 70 mm magas alátétszerkezet használata javasolt. Az alátétszerkezet anyagát úgy kell megválasztani, hogy az a burkolat időjárás hatására bekövetkező zsugorodásának és dagadásának ellenálljon. Az alátétfák tengelytávolsága maximum a burkolat vastagságának 20-szorosa lehet, a burkolat bütüinek találkozásánál dupla alátétfát kell használni. Javasolt továbbá, hogy az alátétfa és a burkolat közötti felfekvési felület a lehető legkisebb legyen, ezzel megkönnyítve az érintkező felületek kiszáradását. Amennyiben a felfekvési felület 50 mm-nél nagyobb, javasolt pl. távtartó lécz, távtartó kapocs használata.



## Rögzítés

Amennyiben látszó rögzítést alkalmazunk, úgy alátétszerkezetenként 2 csavar használata szükséges. A csavar hosszúsága a burkolat vastagságának legalább 2,5-szerese legyen, anyaga mindenképpen rozsdamentes. Ajánlott a csavarok előfúrása a repedések elkerülése érdekében, hagyjunk megfelelő távolságot a teraszdeszka élétől.



## Felületkezelés

Időjárásnak kitétt faburkolat felületkezelés nélkül rövid időn belül megváltoztatja színét, valamint felülete érdes lesz. Néhány hónap elteltével a fa szürkülni fog, a nedvességtartalom változásának hatására bekövetkező mozgás miatt a felület struktúrája átalakul.



Ügyeljen a gyártó utasításaira.

## Használat és karbantartás

A környezeti hatásoktól függően, de legalább évente kétszer ajánlott a terasz karbantartása. Ellenőrizzük a változásokat, az esetleges felületi hibákat. A terasz tisztítása a hosszú élettartam szempontjából különösen fontos és elengedhetetlen. Ehhez legtöbb esetben elegendő egy seprű és egy locsolótömlő. Amennyiben a burkolat erősebben szennyezett, úgy a szennyeződés mértékétől függően válasszon termékpalettánkból egyéb segédanyagot.

### Információk:

A fa egy természetes, élő anyag, ennek megfelelően bizonyos sajátosságai nem tekinthetők hibának, pl.:

- > kezeletlen felületek szürkülése,
- > színeltérések,
- > megmunkálás közben fellépő repedések,
- > csavarodás miatti vetemedés,
- > gyantatáskák, gyanta kifolyás néhány tűlevelű fa esetében, pl. erdei fenyő, vörösfenyő,
- > növekedési rendellenességek miatti érdes felület,
- > egyes alkotóelemek – mint. pl. csersav – bizonyos fafajok esetében (bangkirai, vörösfenyő, tölgy, akác) vastartalmú anyagokkal történő szennyeződés hatására a felületet elszínezhetik.

Fenti információk a gyártó lerakási útmutatójából, és az osztrák Faipari Kutatóintézet „Teraszburkolatok fából” című anyagából származnak.

## TERASZBURKOLATOK

Tömörfa teraszburkolat

WPC teraszburkolat

Tartozékok

Felületkezelő anyagok

Szerelési módok

Karbantartás

### **JAF Holz Ungarn Kft.,**

**2330 Dunaharaszti,** Jedlik Ányos u. 28.  
T: +36 24 520 000, [jafholz@jafholz.hu](mailto:jafholz@jafholz.hu)

**9081 Győrújbarát,** Vállalkozók útja 13.  
T: +36 96 543 400, [gyor@jafholz.hu](mailto:gyor@jafholz.hu)

**3434 Mályi,** Pesti út 2-4.  
T: +36 46 529 000, [miskolc@jafholz.hu](mailto:miskolc@jafholz.hu)

**6750 Szeged-Algyő,** Mol Ipartelep, Pf.:22.  
T: +36 62 517 770, [szeged@jafholz.hu](mailto:szeged@jafholz.hu)

**8900 Zalaegerszeg,** Reptéri út 9-11.  
T: +36 92 564 100, [zalaegerszeg@jafholz.hu](mailto:zalaegerszeg@jafholz.hu)

**7634 Pécs,** Nagyberki u. 11.  
T: +36 72 552 170, [pecs@jafholz.hu](mailto:pecs@jafholz.hu)

**1134 Budapest,** Váci út 49. (bemutatóterem)  
T: +36 24 516 000, [budapest@jafholz.hu](mailto:budapest@jafholz.hu)